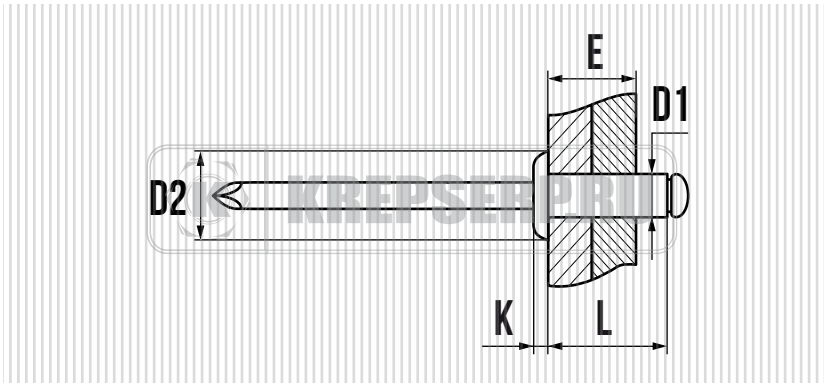




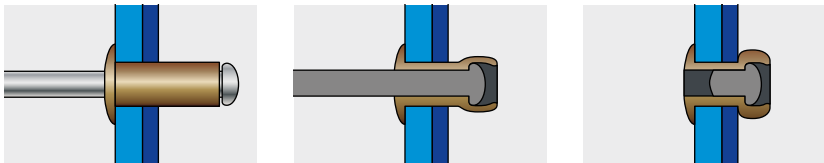
ЗАКЛЕПКА ВЫТЯЖНАЯ, СТАНДАРТНЫЙ БОРТИК МЕДЬ / СТАЛЬ



СВОЙСТВА

- СТАНДАРТ UNE-EN ISO 16682
- НИЗКОЕ ЭЛЕКТРИЧЕСКОЕ СОПРОТИВЛЕНИЕ
- ГИЛЬЗА: МЕДЬ
- СТЕРЖЕНЬ: СТАЛЬ ОЦИНКОВАННАЯ

УСТАНОВКА



D1 мм.	L мм.	ДИАМЕТР СВЕРЛА мм.	D2 × K мм.	E мм.	КОЛ-ВО В УПАКОВКЕ ШТ.
3,0	6	3,1	6,3 × 0,8	1,5 - 3,5	500
3,0	8	3,1	6,3 × 0,8	3,5 - 5,5	500
3,0	10	3,1	6,3 × 0,8	5,5 - 7,0	500
3,0	12	3,1	6,3 × 0,8	7,0 - 9,0	500
4,0	6	4,1	8,0 × 1,0	1,5 - 3,0	500
4,0	8	4,1	8,0 × 1,0	3,0 - 5,0	500
4,0	10	4,1	8,0 × 1,0	5,0 - 6,5	500
4,0	12	4,1	8,0 × 1,0	6,5 - 8,5	500
4,0	14	4,1	8,0 × 1,0	8,5 - 10,5	500
4,0	16	4,1	8,0 × 1,0	10,5 - 12,5	500
4,8	8	4,9	9,5 × 1,1	2,0 - 4,5	500
4,8	10	4,9	9,5 × 1,1	4,5 - 6,0	500
4,8	12	4,9	9,5 × 1,1	6,0 - 8,0	500
4,8	14	4,9	9,5 × 1,1	8,0 - 10,0	250
4,8	16	4,9	9,5 × 1,1	10,0 - 12,0	250