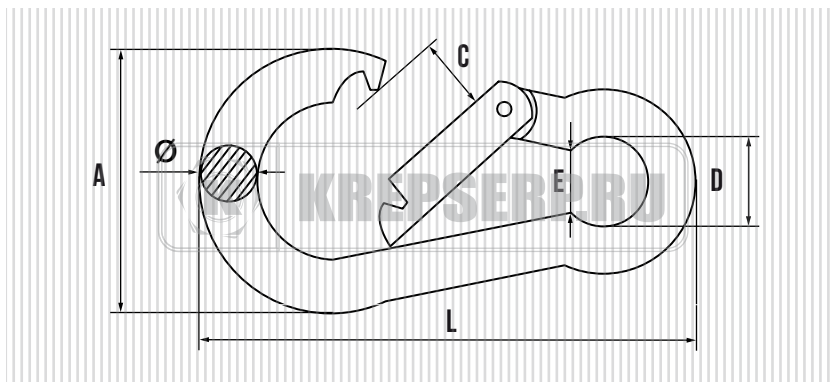


КАРАБИН DIN 5299C



ОПИСАНИЕ

КАРАБИН DIN 5299C ПРИМЕНЯЕТСЯ ДЛЯ СОЕДИНЕНИЯ ДВУХ ПРЕДМЕТОВ, ИМЕЮЩИХ ПЕТЛИ. ПРИМЕНЯЮТСЯ ВО МНОГИХ ВИДАХ ДЕЯТЕЛЬНОСТИ, ТАКИХ КАК: АЛЬПИНИЗМ, ДЕЛЬТАПЛАНЕРИЗМ, ПАРАШЮТНОМ СПОРТЕ И Т.Д., А ТАК ЖЕ ДЛЯ СТРАХОВОК, В КАЧЕСТВЕ БЛОКОВ, ДЛЯ СОЕДИНЕНИЯ ВЕРЕВОК.

ОБОЗНАЧЕНИЕ	РАБОЧАЯ НАГРУЗКА кг.	L мм.	A мм.	C мм.	D мм.	E мм.	Ø мм.	ВЕС КГ/ШТ
4 мм.	30	40	19,5	4,5	6	4,5	3,9	0,008
5 мм.	60	50	24	5,5	7,5	5,5	4,8	0,015
6 мм.	80	60	29	8	8,5	6	5,5	0,023
7 мм.	120	70	34	9	10,5	8,5	6,7	0,040
8 мм.	140	80	39	10	11,5	9	7,4	0,056
9 мм.	200	90	44	11	13,5	10	8,4	0,083
10 мм.	270	100	48	11,5	14,5	11	9,4	0,115
11 мм.	300	120	57	17	17,5	13	10,7	0,179
12 мм.	330	140	67	22	20	15	11,5	0,246
13 мм.	390	160	80	26	21	17	12,6	0,343
14 мм.	450	180	87	28	24	20	13,6	0,443
15 мм.	500	200	98	32	24	20	14,7	0,563