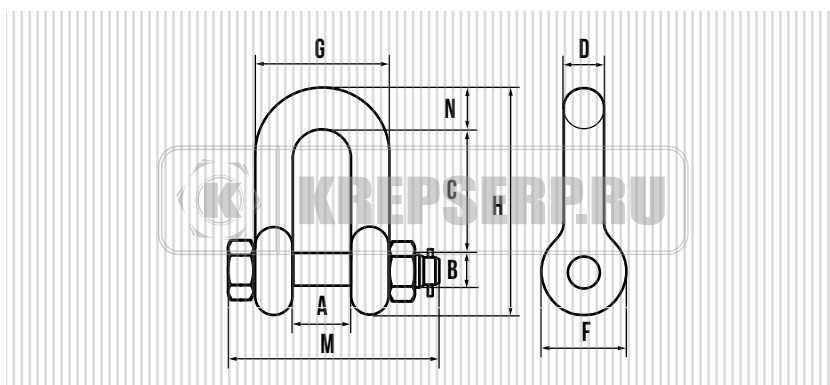


СКОБА ОЦИНКОВАННАЯ ПРЯМАЯ (БОЛТ С ГАЙКОЙ), ТИП G2 150



ОПИСАНИЕ

СКОБА ОЦИНКОВАННАЯ ПРЯМАЯ (БОЛТ С ГАЙКОЙ), ТИП G2 150. ПРИМЕНЯЕТСЯ В ТАКЕЛАЖНЫХ КОНСТРУКЦИЯХ, ДЛЯ БЫСТРОГО, РАЗЪЕМНОГО, СОЕДИНЕНИЯ ЛЮБЫХ ВИДОВ ТРОСОВ И ЦЕПЕЙ, ПОДХОДЯЩЕГО СЕЧЕНИЯ И КЛАССА ПРОЧНОСТИ.

Грузоподъемность ТОНН	A мм.	B мм.	D мм.	F мм.	C мм.	H мм.	G мм.	M мм.	N мм.	ВЕС КГ/ШТ
0,5	11,9	7,85	6,35	15,5	19,1	40,4	24,6	39,6	6,35	0,06
0,75	13,5	9,65	7,65	19,1	25,4	48,5	29,5	46,2	7,85	0,1
1	16,8	11,2	9,65	23,1	31	58,5	38,5	55	9,65	0,15
1,5	19,1	12,7	11,2	26,9	36,1	67,5	41,1	63,5	11,2	0,22
2	20,6	16	12,7	30,2	41,4	77	46	71	12,7	0,34
3,25	26,9	19,1	16	38,1	51	95,5	58,5	89,5	16	0,87
4,75	31,8	22,4	19,1	46	60,5	115	70	103	20,6	1,14
6,5	36,6	25,4	22,4	53	71,5	135	81	120	24,6	1,74
8,5	42,9	28,7	25,4	60,5	81	151	93,5	135	25,4	2,52
9,5	46	31,8	28,7	68,5	91	172	103	150	31,8	3,45
12	51,5	35,1	31,8	76	100	191	115	165	35,1	4,9
13,5	57	38,1	35,1	84	111	210	127	183	38,1	6,24
17	60,5	41,4	38,1	92	122	230	137	196	41,1	8,39
25	73	51	44,5	106	146	279	162	230	54	14,2
35	82,5	57	51	122	172	312	184	264	61	21,2
55	105	70	66,5	145	203	377	238	344	66,5	38,6
85	127	82,5	76	165	216	429	279	419	89	56