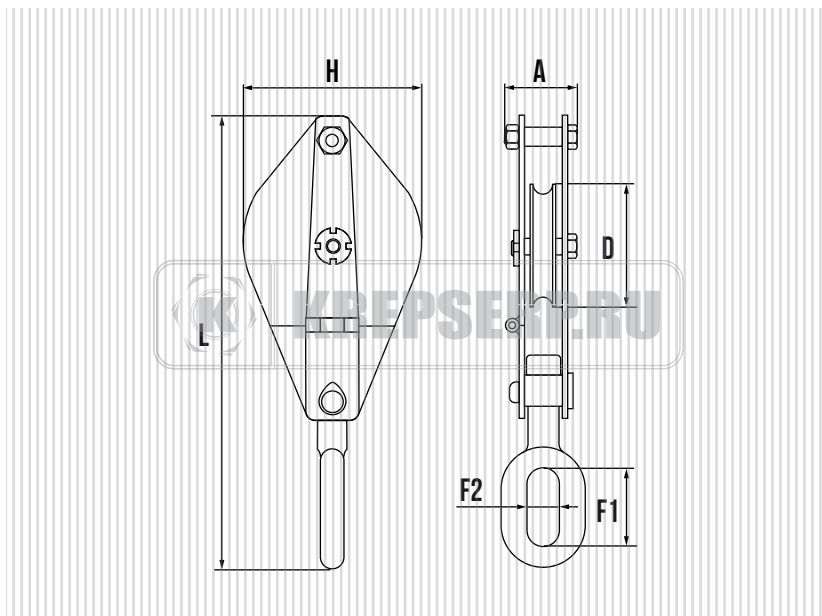




## БЛОК ОДНОРОЛЬНЫЙ ЗАКРЫТОГО ТИПА С ОТКИДНОЙ ЩЕКОЙ УШКО



### ОПИСАНИЕ

БЛОК МОНТАЖНЫЙ ПРИМЕНЯЕТСЯ ДЛЯ ИЗМЕНЕНИЯ НАПРАВЛЕНИЯ ТЯГИ И СНИЖЕНИЯ ТЯГОВОГО УСИЛИЯ В ПРОЦЕССЕ ТАКЕЛАЖНЫХ РАБОТ. ИСПОЛЬЗУЕТСЯ В МЕХАНИЗМАХ, КАК С РУЧНЫМ, ТАК И С ЭЛЕКТРИЧЕСКИМ ПРИВОДОМ.

БЛОК ПРЕДНАЗНАЧЕН ДЛЯ ИСПОЛЬЗОВАНИЯ В КАЧЕСТВЕ ПОДВЕСНОГО ИЛИ ОТВОДНОГО БЛОКА ПРИ СОСТАВЛЕНИИ ПОЛИСПАСТОВ, КОМПЛЕКТОВАНИЯ ГРУЗОПОДЪЕМНЫХ МЕХАНИЗМОВ С РУЧНЫМ ПРИВОДОМ ПРИ ПРОИЗВОДСТВЕ СТРОИТЕЛЬНО-МОНТАЖНЫХ И ТАКЕЛАЖНЫХ РАБОТ.

ОБОЗНАЧЕНИЕ	Г/П ТОНН	КОЛ-ВО РОЛИКОВ	ДИАМЕТР КАНАТА ММ.	ДИАМЕТР РОЛИКА ММ.	Н ММ.	L ММ.	A ММ.	D ММ.	F1 ММ.	F2 ММ.	ВЕС КГ/ШТ
ZK 1-0,5	0,5	1	7,7	71	92	230	61	87	26	20	1,8
ZK 1-1	1	1	11	85	110	280	70	102	40	24	3,3
ZK 1-2	2	1	14	112	152	405	88	140	61	38	6
ZK 1-3,2	3,2	1	15,5	132	176	470	101	155	72	41	10,5
ZK 1-5	5	1	18,5	160	212	570	117	185	87	51	19
ZK 1-8	8	1	23	200	280	730	141	230	106	60	26
ZK 1-10	10	1	24,5	240	316	810	159	245	116	70	50,5
ZK 1-16	16	1	31	310	405	1030	152	375	160	88	114
ZK 1-20	20	1	35	355	480	1140	195	435	160	94	162,2