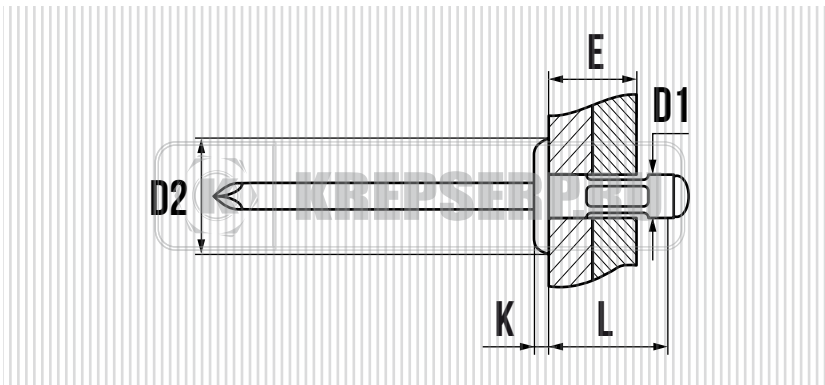




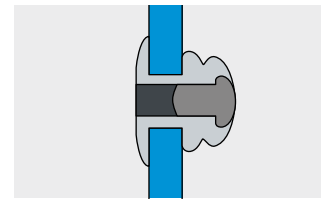
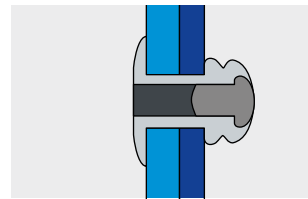
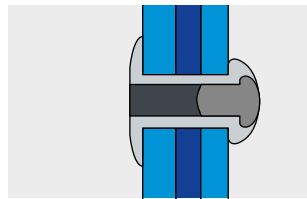
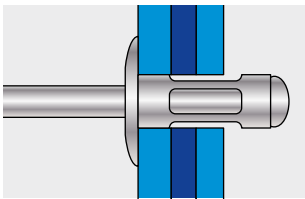
ЗАКЛЕПКА ВЫТЯЖНАЯ, МНОГОЗАЖИМНАЯ, ШИРОКИЙ БОРТИК АЛЮМИНИЙ / НЕРЖАВЕЮЩАЯ СТАЛЬ



СВОЙСТВА

- ВЫСОКАЯ ТЕХНОЛОГИЧНОСТЬ МОНТАЖА
- ВЫСОКАЯ СТЕПЕНЬ СЖАТИЯ СОЕДИНЯЕМЫХ МАТЕРИАЛОВ
- ГАРАНТИРОВАННОЕ КАЧЕСТВО СОЕДИНЕНИЯ
- НЕ ТРЕБУЕТСЯ СПЕЦИАЛЬНОЕ ОБУЧЕНИЕ
- ВОЗМОЖНОСТЬ СОЕДИНЕНИЯ РАЗЛИЧНЫХ МАТЕРИАЛОВ
- АНТИВАНДАЛЬНОСТЬ СОЕДИНЕНИЯ
- ШИРОКИЙ ДИАПАЗОН ТОЛЩИНЫ СКРЕПЛЯЕМЫХ МАТЕРИАЛОВ
- БОЛЬШАЯ ПЛОЩАДЬ ПРИЖИМА ЛИЦЕВОГО МАТЕРИАЛА
- КОРРОЗИОННАЯ УСТОЙЧИВОСТЬ СОЕДИНЕНИЯ
- КРЕПЛЕНИЯ МЯГКИХ МАТЕРИАЛОВ МЕЖДУ СОБОЙ
- ВОЗМОЖНОСТЬ ОКРАСКИ В ЦВЕТА ПО ШКАЛЕ RAL И NCS
- ГИЛЬЗА: АЛЮМИНИЙ AL M5 2,5
- СТЕРЖЕНЬ: НЕРЖАВЕЮЩАЯ СТАЛЬ A2

УСТАНОВКА



D1 мм.	L мм.	ДИАМЕТР СВЕРЛА мм.	D2 × K мм.	E мм.	КОЛ-ВО В УПАКОВКЕ ШТ.
4,0	13	4,1 - 4,3	12,0 × 1,6	3,0 - 9,0	250
4,8	10,5	4,9 - 5,1	16,0 × 1,8	1,5 - 6,0	200
4,8	17	4,9 - 5,1	16,0 × 1,8	6,5 - 12,5	150
4,8	19	4,9 - 5,1	16,0 × 1,8	8,5 - 14,5	150
4,8	25	4,9 - 5,1	16,0 × 1,8	12,0 - 19,5	100