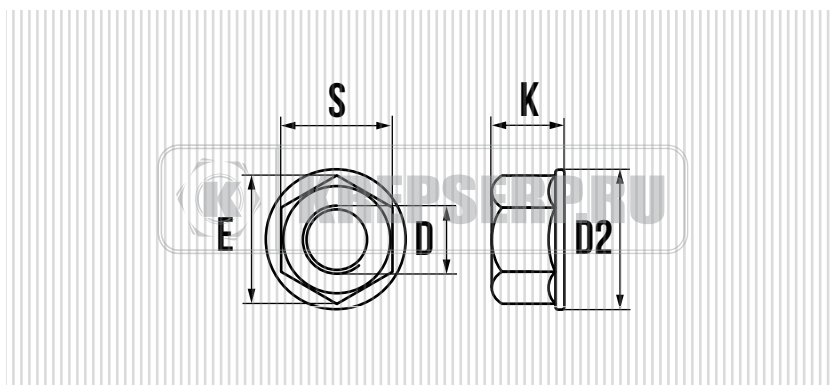


ГАЙКА С ПРЕССШАЙБОЙ DIN 6923



ХАРАКТЕРИСТИКИ:

- DIN 6923
- СТАЛЬ С1035
- МЕТРИЧЕСКАЯ РЕЗЬБА
- ЦИНКОВОЕ ПОКРЫТИЕ

ПРИМЕНЕНИЕ

КРЕПЛЕНИЕ И СОЕДИНЕНИЕ УЗЛОВ И ДЕТАЛЕЙ СОВМЕСТНО С БОЛТАМИ, ВИНТАМИ И ДРУГИМИ КРЕПЕЖНЫМИ ЭЛЕМЕНТАМИ В МАШИНОСТРОЕНИИ И СТРОИТЕЛЬСТВЕ. ПРИМЕНЯЕТСЯ ТАМ, ГДЕ НЕОБХОДИМО ИМЕТЬ НЕБОЛЬШОЕ ДАВЛЕНИЕ НА ПОВЕРХНОСТЬ.

ОБОЗНАЧЕНИЕ	D мм.	E мм.	K мм.	D2 мм.	ШАГ РЕЗЬБЫ	S мм. РАЗМЕР ПОД КЛЮЧ
M5	5	8,79	5,0	11,8	0,8	SW 8
M6	6	11,1	6,0	14,2	1,0	SW 10
M8	8	14,4	8,0	17,9	1,25	SW 13
M10	10	18,9	10,0	21,8	1,5	SW 16
M12	12	21,1	12,0	26,0	1,75	SW 18
M14	14	24,4	14,0	29,9	2,0	SW 21
M16	16	26,8	16,0	34,5	2,0	SW 24