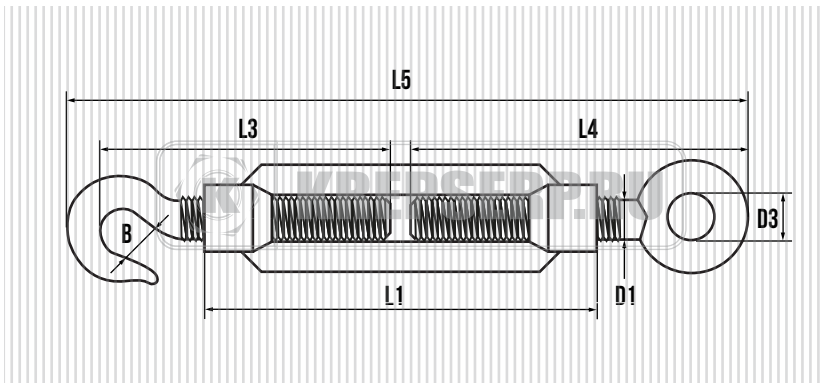




ТАЛРЕП КРЮК-КОЛЬЦО (КИТАЙ)



ОПИСАНИЕ

ТАЛРЕП КРЮК-КОЛЬЦО, ТАКЕЛАЖНАЯ ДЕТАЛЬ, ВЫПОЛНЕННАЯ ИЗ ДВУХ БОЛТОВ С ЛЕВОЙ И ПРАВОЙ РЕЗЬБОЙ, КОТОРЫЕ ВКРУЧИВАЮТСЯ В ТЕЛО (РУБАШКУ), ПРИ ВРАЩЕНИИ РУБАШКИ ВОКРУГ СВОЕЙ ОСИ, БОЛТЫ ЛИБО ЗАКРУЧИВАЮТСЯ, ЛИБО РАСКРУЧИВАЮТСЯ, ТЕМ САМЫМ ОБЕСПЕЧИВАЯ НАТЯЖКУ ИЛИ ОСЛАБЛЕНИЕ ТАКЕЛАЖНОЙ КОНСТРУКЦИИ.

ОБОЗНАЧЕНИЕ	L1 мм.	L3 мм.	L4 мм.	L5 мм.	D1 мм.	D3 мм.	B мм.	ВЕС КГ/ШТ
M6	110	85	80	172-252	M6	9	8,5	0,08
M8	110	85	84	182-257	M8	10	11	0,1
M10	125	112	105	213-298	M10	14	13,5	0,18
M12	125	117	115	238-318	M12	16	15,5	0,4
M14	140	122	122	263-353	M14	18	18,5	0,52
M16	170	138	165	320-430	M16	22	19	0,8
M20	200	170	167	367-497	M20	24	20,5	1,44
M22	220	185	167	398-543	M22	27	26	1,92
M24	255	205	205	447-617	M24	27	26	2,78
M30	255	225	255	512-662	M30	31	33	4,68