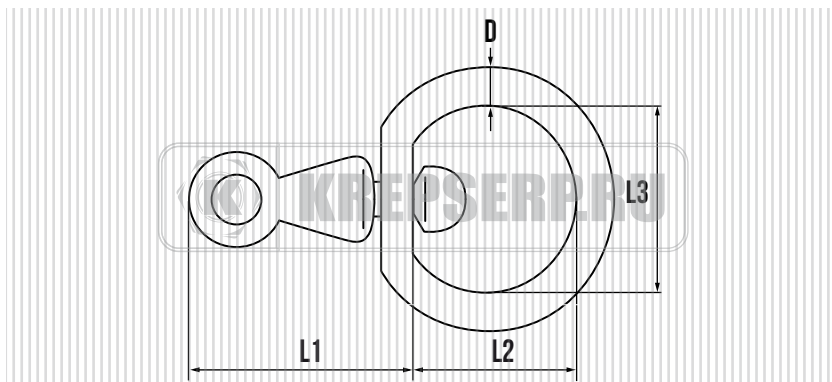


КОЛЬЦО С ВЕРТЛЮГОМ



ОПИСАНИЕ

КОЛЬЦО С ВЕРТЛЮГОМ — СОЕДИНИТЕЛЬНОЕ ЗВЕНО ДВУХ ЧАСТЕЙ МЕХАНИЗМА (ИЛИ ЗВЕНЬЕВ ЦЕПИ), ПОЗВОЛЯЮЩЕЕ КАЖДОЙ ИЗ НИХ ВРАЩАТЬСЯ ВОКРУГ СВОЕЙ ОСИ, НАПРИМЕР ЗВЕНО МЕЖДУ ПОДЪЕМНЫМ МЕХАНИЗМОМ И ГРУЗОМ.

ПРЕДОТВРАЩАЕТ СКРУЧИВАНИЕ ВЕРЕВКИ, ТЕМ САМЫМ ИЗБАВЛЯЕТ ОТ ЛИШНИХ НАГРУЗОК.

D мм.	L1 мм.	L2 мм.	L3 мм.	ВЕС КГ/ШТ
4	26	17	20	0,023
5	34	28	30	0,045
6	38	30	34	0,078
7	42	32	36	0,106
8	48	40	44	0,145
9	48	38	40	0,161
10	52	44	46	0,245