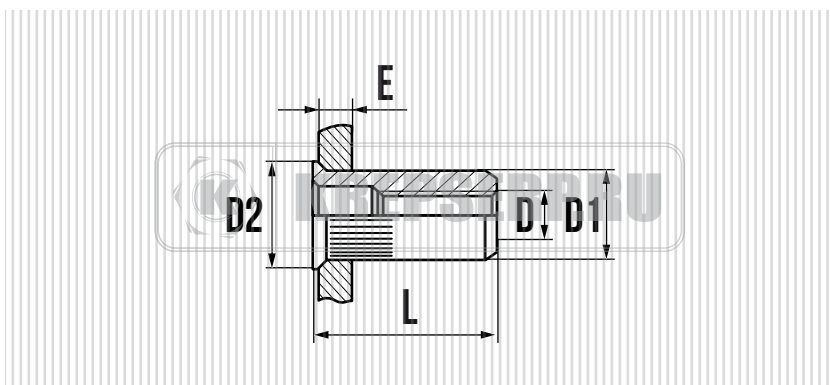


ЗАКЛЕПКА С ВНУТРЕННЕЙ РЕЗЬБОЙ, УМЕНЬШЕННЫЙ БОРТИК, С НАСЕЧКОЙ СТАЛЬ



СВОЙСТВА

- УМЕНЬШЕННЫЙ ПОТАЙНОЙ БОРТИК
- УВЕЛИЧЕННОЕ СОПРОТИВЛЕНИЕ ПРОКРУЧИВАНИЮ В СРАВНЕНИИ С ГЛАДКОЙ ГИЛЬЗОЙ
- СКРЫТОЕ КРЕПЛЕНИЕ
- НЕ ТРЕБУЕТ ЗЕНКОВАННОГО ОТВЕРСТИЯ
- МАТЕРИАЛ: СТАЛЬ ОЦИНКОВАННАЯ

УСТАНОВКА



D мм.	D1 мм.	L мм.	ДИАМЕТР СВЕРЛА мм.	D2 мм.	E мм.	В УПАКОВКЕ шт.
M4	5,9	10,4	6,1	7,0	0,5 - 2,0	500
M5	6,9	11,5	7,1	8,0	0,5 - 3,0	500
M6	8,9	14,5	9,1	10,0	0,5 - 3,0	500
M6	8,9	16,5	9,1	10,0	3,0 - 5,5	250
M8	10,9	16,8	11,1	12,0	0,5 - 3,0	250
M8	10,9	19,0	11,1	12,0	3,0 - 5,5	250
M10	12,9	20,8	13,1	14,0	0,7 - 3,5	150
M10	12,9	23,5	13,1	14,0	3,5 - 6,0	500
M12	15,9	24,2	16,1	17,0	1,0 - 3,5	50