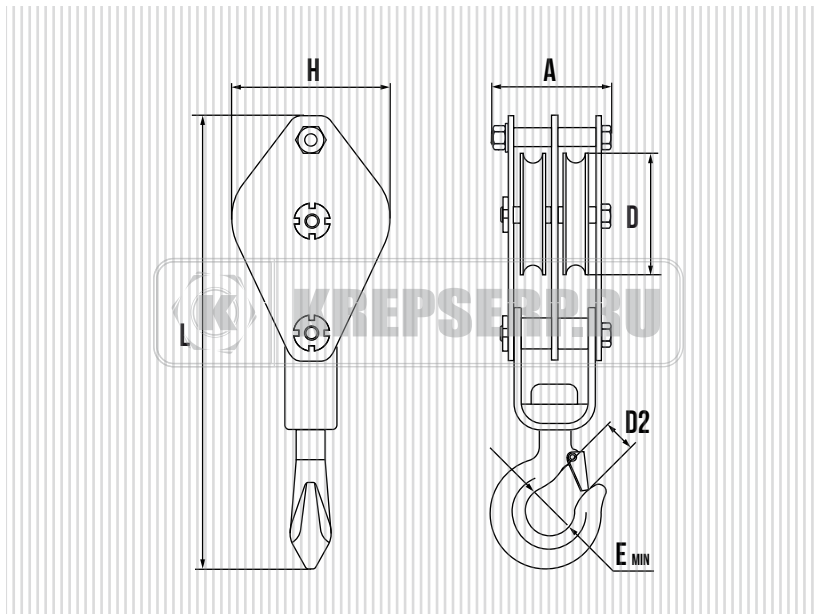




БЛОК ДВУХРОЛЬНЫЙ ЗАКРЫТОГО ТИПА КРЮК



ОПИСАНИЕ

БЛОК МОНТАЖНЫЙ ПРИМЕНЯЕТСЯ ДЛЯ ИЗМЕНЕНИЯ НАПРАВЛЕНИЯ ТЯГИ И СНИЖЕНИЯ ТЯГОВОГО УСИЛИЯ В ПРОЦЕССЕ ТАКЕЛАЖНЫХ РАБОТ. ИСПОЛЬЗУЕТСЯ В МЕХАНИЗМАХ, КАК С РУЧНЫМ, ТАК И С ЭЛЕКТРИЧЕСКИМ ПРИВОДОМ.

БЛОК ПРЕДНАЗНАЧЕН ДЛЯ ИСПОЛЬЗОВАНИЯ В КАЧЕСТВЕ ПОДВЕСНОГО ИЛИ ОТВОДНОГО БЛОКА ПРИ СОСТАВЛЕНИИ ПОЛИСПАСТОВ, КОМПЛЕКТОВАНИЯ ГРУЗОПОДЪЕМНЫХ МЕХАНИЗМОВ С РУЧНЫМ ПРИВОДОМ ПРИ ПРОИЗВОДСТВЕ СТРОИТЕЛЬНО-МОНТАЖНЫХ И ТАКЕЛАЖНЫХ РАБОТ.

ОБОЗНАЧЕНИЕ	Г/П ТОНН	КОЛ-ВО РОЛИКОВ	ДИАМЕТР КАНАТА ММ.	ДИАМЕТР РОЛИКА ММ.	Н ММ.	L ММ.	A ММ.	D ММ.	D2 ММ.	E _{MIN} ММ.	ВЕС КГ/ШТ
ZK 2-1	1	2	7,7	71	92	340	99	84	30	36	3,4
ZK 2-2	2	2	11	86	115	410	101	103	34	41	6
ZK 2-3,2	3,2	2	14	116	152	520	119	140	39	43	11
ZK 2-5	5	2	15,5	131	179	570	131	163	36	47	20
ZK 2-8	8	2	18	170	220	720	162	200	51	65	31
ZK 2-10	10	2	20	176	240	820	176	210	55	72	47