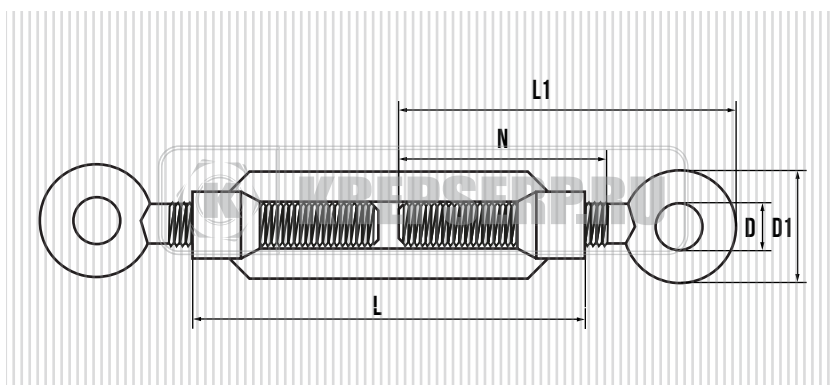


## ТАЛРЕП КОЛЬЦО-КОЛЬЦО (ПОЛЬША)



### ОПИСАНИЕ

ТАЛРЕП DIN 1480, ТАКЕЛАЖНАЯ ДЕТАЛЬ, ВЫПОЛНЕННАЯ ИЗ ДВУХ БОЛТОВ С ЛЕВОЙ И ПРАВОЙ РЕЗЬБОЙ, КОТОРЫЕ ВКРУЧИВАЮТСЯ В ТЕЛО (РУБАШКУ), ПРИ ВРАЩЕНИИ РУБАШКИ ВОКРУГ СВОЕЙ ОСИ, БОЛТЫ ЛИБО ЗАКРУЧИВАЮТСЯ, ЛИБО РАСКРУЧИВАЮТСЯ, ТЕМ САМЫМ ОБЕСПЕЧИВАЯ НАТЯЖКУ ИЛИ ОСЛАБЛЕНИЕ ТАКЕЛАЖНОЙ КОНСТРУКЦИИ.

ОБОЗНАЧЕНИЕ	L мм.	N мм.	L1 мм.	D мм.	D1 мм.	ВЕС КГ/ШТ
M5	70	35	57	8	16	0,05
M6	110	55	80	9	20	0,1
M8	110	57	85	10	22	0,16
M10	125	68	105	14	31	0,28
M12	125	70	111	16	35	0,39
M14	140	75	124	18	40	0,58
M16	170	88	150	22	47	0,9
M18	196	98	161	25	51	1,24
M20	200	105	168	24	52	1,6
M22	220	118	190	28	60	1,98
M24	255	135	212	28	60	2,77
M30	255	135	224	31	71	4,05