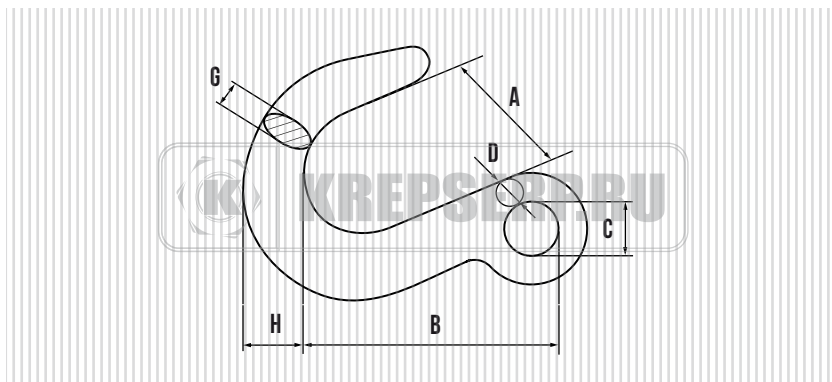


КРЮК С ШИРОКИМ ЗЕВОМ



ОПИСАНИЕ

КРЮК С РАСШИРЕННЫМ ЗЕВОМ - ЗАХВАТНОЕ ПРИСПОСОБЛЕНИЕ, ПРИМЕНЯЕМОЕ В ГРУЗОЗАХВАТНОМ ОБОРУДОВАНИИ ГРУЗОВЫХ КРАНАХ, ЛЕБЕДКАХ И Т.Д. ТАКЖЕ МОЖЕТ ИСПОЛЬЗОВАТЬСЯ НА КОНЦАХ СТРОП, НА ТРАВЕРСАХ, И С ПРОЧИМИ ИЗДЕЛИЯМИ ДЛЯ ГРУЗОПОДЪЕМНЫХ РАБОТ.

КРЮК С БОЛЬШИМ ЗЕВОМ НЕ ИМЕЕТ ПРЕДОХРАНИТЕЛЬНОГО ЗАМКА. ОСНОВНЫМ ПРЕИМУЩЕСТВОМ КРЮКА С ШИРОКИМ ЗЕВОМ СЧИТАЕТСЯ УНИВЕРСАЛЬНОЕ ИСПОЛЬЗОВАНИЕ ДЛЯ НЕСТАНДАРТНЫХ ПРОУШИН.

ДОВОЛЬНО ЧАСТО КРЮК С ШИРОКИМ ЗЕВОМ ИСПОЛЬЗУЕТСЯ СОВМЕСТНО С ЦЕПЬЮ И ЦЕПНЫМИ СТРОПАМИ, ФАКТИЧЕСКИ ЭТОТ КРЮК ПОЗВОЛЯЕТ ДЕЛАТЬ ИЗ ЦЕПИ СКОльзящую ПЕТЛЮ, АНАЛОГИЧНО СПОСОБУ СТРОПОВКИ "НА УДАВКУ".

ГРУЗОПОДЪЕМНОСТЬ	A мм.	B мм.	C мм.	D мм.	G мм.	H мм.	ВЕС КГ/ШТ
2 тонны	63,5	122	25	11,5	21	26	0,8
3 тонны	46	95	20,5	9,5	20	21,5	0,42
3,2 тонны	73	153,5	31,5	15	25	31	1,25
3,15 тонны	76	148	22	15	32,6	38	2,04
5,3 тонны	89	175	27	19	46	51,5	3,22