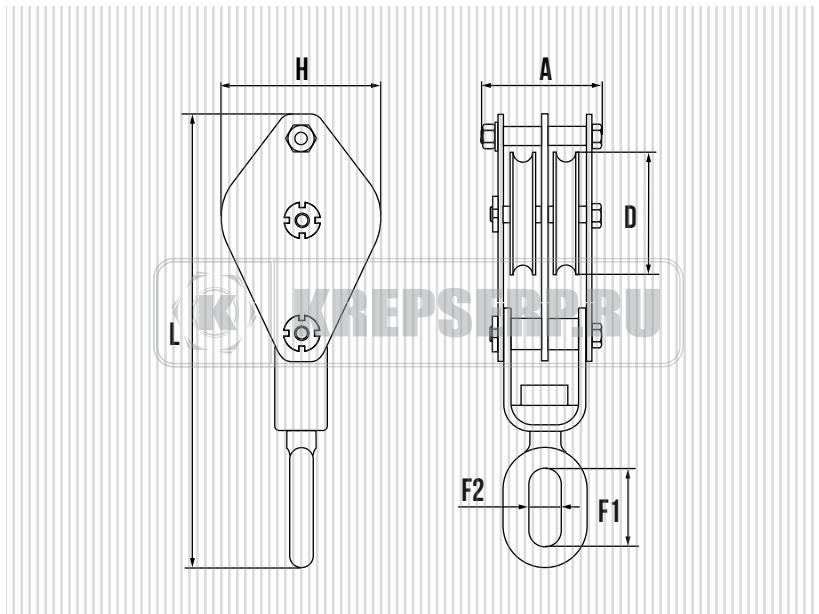




БЛОК ДВУХРОЛЬНЫЙ ЗАКРЫТОГО ТИПА УШКО



ОПИСАНИЕ

БЛОК МОНТАЖНЫЙ ПРИМЕНЯЕТСЯ ДЛЯ ИЗМЕНЕНИЯ НАПРАВЛЕНИЯ ТЯГИ И СНИЖЕНИЯ ТЯГОВОГО УСИЛИЯ В ПРОЦЕССЕ ТАКЕЛАЖНЫХ РАБОТ. ИСПОЛЬЗУЕТСЯ В МЕХАНИЗМАХ, КАК С РУЧНЫМ, ТАК И С ЭЛЕКТРИЧЕСКИМ ПРИВОДОМ.

БЛОК ПРЕДНАЗНАЧЕН ДЛЯ ИСПОЛЬЗОВАНИЯ В КАЧЕСТВЕ ПОДВЕСНОГО ИЛИ ОТВОДНОГО БЛОКА ПРИ СОСТАВЛЕНИИ ПОЛИСПАСТОВ, КОМПЛЕКТОВАНИЯ ГРУЗОПОДЪЕМНЫХ МЕХАНИЗМОВ С РУЧНЫМ ПРИВОДОМ ПРИ ПРОИЗВОДСТВЕ СТРОИТЕЛЬНО-МОНТАЖНЫХ И ТАКЕЛАЖНЫХ РАБОТ.

ОБОЗНАЧЕНИЕ	Г/П ТОНН	КОЛ-ВО РОЛИКОВ	ДИАМЕТР КАНАТА ММ.	ДИАМЕТР РОЛИКА ММ.	Н ММ.	Л ММ.	А ММ.	Д ММ.	F1 ММ.	F2 ММ.	ВЕС КГ/ШТ
ZK 2-3,2	3,2	2	14	114	154	500	117	138	68	37	10
ZK 2-5	5	2	15.5	132	176	590	130	164	77	40	20
ZK 2-10	10	2	20	181	245	580	161	215	63	120	47