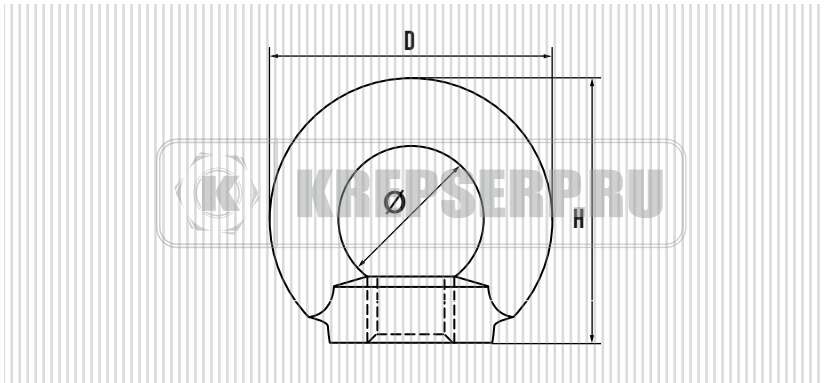




РЫМ-ГАЙКА DIN 582



ОПИСАНИЕ

РЫМ-ГАЙКА ПРЕДСТАВЛЯЕТ СОБОЙ КОЛЬЦО, В ОСНОВАНИИ КОТОРОГО РАСПОЛОЖЕНО СКВОЗНОЕ ОТВЕРСТИЕ С МЕТРИЧЕСКОЙ РЕЗЬБОЙ. КРЕПЛЕНИЕ РЫМ-ГАЕК ОСУЩЕСТВЛЯЕТСЯ НА ЗАКЛАДНЫЕ БОЛТЫ. ЕСЛИ ГАЙКИ ПОДОБНОЙ ФОРМЫ ИСПОЛЬЗУЮТСЯ ДЛЯ ПОДЪЕМОВ ТЯЖЕСТЕЙ, ТО ПРОЦЕСС ПОДЪЕМА МОЖЕТ ОСУЩЕСТВЛЯТЬСЯ ТОЛЬКО ПО ОСИ ГАЙКИ.

ОБОЗНАЧЕНИЕ	D мм.	Ø мм.	H мм.	РАБОЧАЯ НАГРУЗКА кг.	ВЕС КГ/ШТ
6 мм.	36	20	36	70	0,049
8 мм.	36	20	36	140	0,047
10 мм.	45	25	45	230	0,090
12 мм.	54	30	53	340	0,150
14 мм.	54	30	53	490	0,149
16 мм.	63	35	62	700	0,243
18 мм.	63	35	62	900	0,238
20 мм.	72	40	71	1200	0,343
22 мм.	72	40	71	1500	0,343
24 мм.	90	50	90	1800	0,718
27 мм.	90	50	90	2500	0,713
30 мм.	108	60	109	3600	1,365