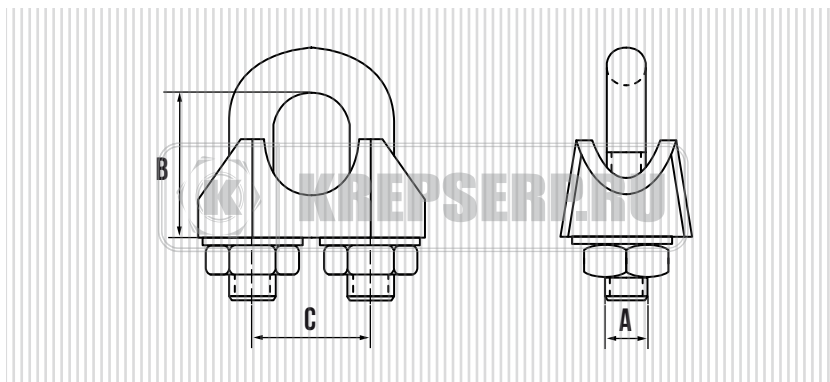


ЗАЖИМ ДЛЯ ТРОСА DIN 741



ОПИСАНИЕ

ЗАЖИМ ПРЕДСТАВЛЯЕТ СОБОЙ УНИВЕРСАЛЬНЫЙ МЕТАЛЛИЧЕСКИЙ ЭЛЕМЕНТ, ПРЕДНАЗНАЧЕННЫЙ ДЛЯ СОЗДАНИЯ НАДЕЖНОГО КРЕПЛЕНИЯ ТРОСОВ. ОНИ ПОЗВОЛЯЮТ НАДЕЖНЫМ ОБРАЗОМ БЫСТРО И БЕЗ ПОМОЩИ СВАРКИ СОЕДИНЯТЬ МЕЖДУ СОБОЙ КАНАТЫ И МНОГОЕ ДРУГОЕ, ПУТЕМ СРАЩИВАНИЯ, СОЗДАНИЯ ПЕТЕЛЬ, ДРУГИМИ СПОСОБАМИ. ЗАЖИМ ПРЕДСТАВЛЯЕТ СОБОЙ КРУГЛУЮ СКОБУ, ОНА ВСТАВЛЕНА В ЛИТОЙ КОРПУС ВЫПОЛНЕННЫЙ ИЗ КОРРОЗИЕСТОЙКОЙ СТАЛИ, С ШЕСТИГРАННЫМИ ГАЙКАМИ, НАКРУЧЕННЫМИ НА РЕЗЬБУ, ПРЕДНАЗНАЧЕННЫМИ ДЛЯ ФИКСАЦИИ.

ОБОЗНАЧЕНИЕ	A мм.	B мм.	C мм.	ВЕС КГ/ШТ
3 мм.	4	16	9	0,0084
5 мм.	5	19	11	0,0142
6 мм.	5	23	13	0,0158
8 мм.	6	28	16	0,0276
10 мм.	8	35	19	0,0595
11 мм.	8	37	20	0,0662
12/13 мм.	10	45	24	0,1120
14 мм.	10	46	25	0,1234
16 мм.	12	51	27	0,1838
19/20 мм.	12	62	32	0,2316
22 мм.	14	72	37	0,3458
26 мм.	14	76	41	0,3850
30 мм.	16	95	48	0,6356
34 мм.	16	105	54	0,7410
40 мм.	16	125	60	0,9340