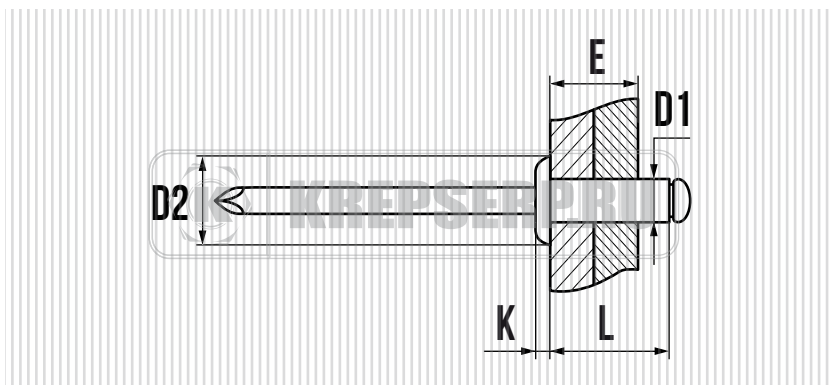


ЗАКЛЕПКА ВЫТЯЖНАЯ, СТАНДАРТНЫЙ БОРТИК

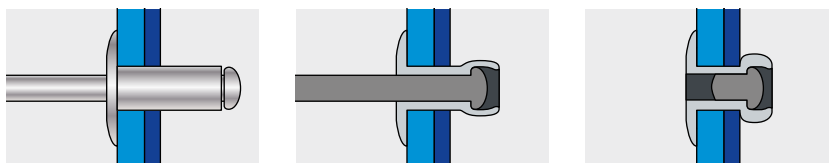
СТАЛЬ / СТАЛЬ



СВОЙСТВА

- СТАНДАРТ UNE-EN ISO 15979
- ВЫСОКАЯ ТЕХНОЛОГИЧНОСТЬ МОНТАЖА
- ВЫСОКАЯ СТЕПЕНЬ СЖАТИЯ СОЕДИНЯЕМЫХ МАТЕРИАЛОВ
- ГАРАНТИРОВАННОЕ КАЧЕСТВО СОЕДИНЕНИЯ
- НЕ ТРЕБУЕТСЯ СПЕЦИАЛЬНОЕ ОБУЧЕНИЕ
- ВОЗМОЖНОСТЬ СОЕДИНЕНИЯ РАЗЛИЧНЫХ МАТЕРИАЛОВ
- АНТИВАНДАЛЬНОСТЬ СОЕДИНЕНИЯ
- ШИРОКИЙ ДИАПАЗОН ВЫБОРА ДИАМЕТРОВ И ДЛИН ДЛЯ ДАННОГО ТИПА ЗАКЛЕПКИ
- ВОЗМОЖНОСТЬ ОКРАСКИ В ЦВЕТА ПО ШКАЛЕ RAL
- ГИЛЬЗА: СТАЛЬ ОЦИНКОВАННАЯ
- СТЕРЖЕНЬ: СТАЛЬ ОЦИНКОВАННАЯ

УСТАНОВКА



D1 мм.	L мм.	ДИАМЕТР СВЕРЛА мм.	D2 × K мм.	E мм.	КОЛ-ВО В УПАКОВКЕ ШТ.
3,0	6	3,1	6,5 × 0,8	0,5 - 3,0	500
3,0	8	3,1	6,5 × 0,8	3,0 - 5,0	500
3,0	10	3,1	6,5 × 0,8	5,0 - 6,5	500
3,0	12	3,1	6,5 × 0,8	6,5 - 8,0	500
3,2	6	3,3	6,5 × 0,8	0,5 - 3,0	500
3,2	8	3,3	6,5 × 0,8	3,0 - 5,0	500
3,2	10	3,3	6,5 × 0,8	5,0 - 6,5	500
3,2	12	3,3	6,5 × 0,8	6,5 - 8,0	500
3,2	14	3,3	6,5 × 0,8	8,0 - 10,0	500
3,2	16	3,3	6,5 × 0,8	8,0 - 12,0	500
4,0	6	4,1	8,0 × 1,0	1,0 - 3,0	500
4,0	8	4,1	8,0 × 1,0	3,0 - 5,0	500
4,0	10	4,1	8,0 × 1,0	5,0 - 6,5	500
4,0	12	4,1	8,0 × 1,0	6,5 - 9,0	500
4,0	14	4,1	8,0 × 1,0	9,0 - 10,0	500
4,0	16	4,1	8,0 × 1,0	9,0 - 12,0	500
4,0	18	4,1	8,0 × 1,0	12,0 - 14,5	500
4,0	20	4,1	8,0 × 1,0	14,5 - 16,0	500
4,8	6	4,9	9,5 × 1,1	1,0 - 3,0	500
4,8	8	4,9	9,5 × 1,1	2,5 - 4,0	500
4,8	10	4,9	9,5 × 1,1	4,0 - 6,0	500
4,8	12	4,9	9,5 × 1,1	6,0 - 8,0	500
4,8	14	4,9	9,5 × 1,1	8,0 - 9,5	250
4,8	16	4,9	9,5 × 1,1	8,0 - 11,0	250
4,8	18	4,9	9,5 × 1,1	10,0 - 13,0	250
4,8	21	4,9	9,5 × 1,1	11,0 - 15,0	250
4,8	24	4,9	9,5 × 1,1	15,0 - 19,5	200
4,8	30	4,9	9,5 × 1,1	19,0 - 25,0	200
4,8	35	4,9	9,5 × 1,1	25,0 - 30,0	150
5,0	8	5,1	9,5 × 1,1	2,5 - 4,0	500
5,0	10	5,1	9,5 × 1,1	4,0 - 6,0	500
5,0	12	5,1	9,5 × 1,1	6,0 - 8,0	500

D1 мм.	L мм.	ДИАМЕТР СВЕРЛА мм.	D2 × K мм.	E мм.	КОЛ-ВО В УПАКОВКЕ ШТ.
5,0	14	5,1	9,5 × 1,1	8,0 - 9,5	250
5,0	16	5,1	9,5 × 1,1	8,0 - 11,0	250
5,0	18	5,1	9,5 × 1,1	10,0 - 13,0	250
5,0	20	5,1	9,5 × 1,1	11,0 - 15,0	250
5,0	25	5,1	9,5 × 1,1	15,0 - 19,5	200
5,0	30	5,1	9,5 × 1,1	19,5 - 25,0	200
5,0	35	5,1	9,5 × 1,1	25,0 - 30,0	150
5,0	40	5,1	9,5 × 1,1	30,0 - 34,0	150
5,0	45	5,1	9,5 × 1,1	34,0 - 39,0	100
5,0	50	5,1	9,5 × 1,1	39,0 - 44,0	100
5,0	60	5,1	9,5 × 1,1	44,0 - 54,0	100
5,0	65	5,1	9,5 × 1,1	44,0 - 54,0	100
6,0	8	6,1	12,0 × 1,5	1,5 - 3,0	250
6,0	10	6,1	12,0 × 1,5	3,0 - 4,0	250
6,0	12	6,1	12,0 × 1,5	4,0 - 6,0	250
6,0	14	6,1	12,0 × 1,5	6,0 - 8,0	250
6,0	16	6,1	12,0 × 1,5	6,0 - 10,0	250
6,0	18	6,1	12,0 × 1,5	10,0 - 12,0	200
6,0	20	6,1	12,0 × 1,5	10,0 - 14,0	200
6,0	25	6,1	12,0 × 1,5	14,0 - 19,0	200
6,0	30	6,1	12,0 × 1,5	19,0 - 24,0	150
6,4	8	6,5	13,0 × 1,8	1,5 - 3,0	250
6,4	10	6,5	13,0 × 1,8	3,0 - 4,0	250
6,4	12	6,5	13,0 × 1,8	4,0 - 6,0	250
6,4	15	6,5	13,0 × 1,8	6,0 - 9,0	250
6,4	18	6,5	13,0 × 1,8	9,0 - 11,0	200
6,4	20	6,5	13,0 × 1,8	9,0 - 13,0	150
6,4	22	6,5	13,0 × 1,8	13,0 - 16,0	150
6,4	25	6,5	13,0 × 1,8	13,0 - 19,0	150
6,4	30	6,5	13,0 × 1,8	19,0 - 24,0	100
6,4	35	6,5	13,0 × 1,8	19,0 - 29,0	100