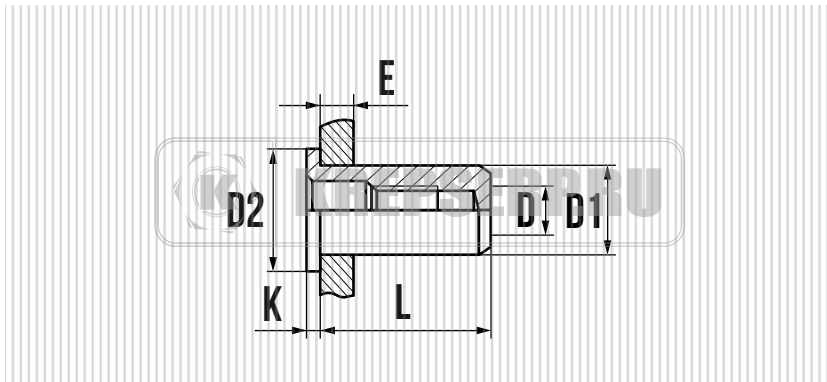




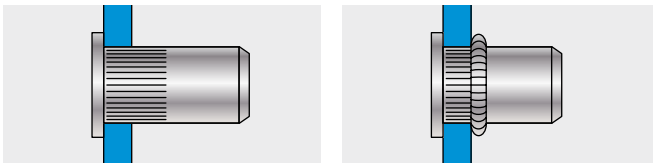
ЗАКЛЕПКА С ВНУТРЕННЕЙ РЕЗЬБОЙ, ЦИЛИНДРИЧЕСКИЙ БОРТИК, С НАСЕЧКОЙ СТАЛЬ



СВОЙСТВА

- ВЫСОКАЯ ТЕХНОЛОГИЧНОСТЬ МОНТАЖА
- ВЫСОКАЯ СКОРОСТЬ МОНТАЖА
- МОЖНО УСТАНАВЛИВАТЬ НА ЛЮБОЙ СТАДИИ ПРОИЗВОДСТВА
- УСТАНОВКА НА ТОНКИЙ МАТЕРИАЛ
- УВЕЛИЧЕННОЕ СОПРОТИВЛЕНИЕ ПРОКРУЧИВАНИЮ В СРАВНЕНИИ С ГЛАДКОЙ ГИЛЬЗОЙ
- МАТЕРИАЛ: СТАЛЬ ОЦИНКОВАННАЯ

УСТАНОВКА



D мм.	D1 мм.	L мм.	ДИАМЕТР СВЕРЛА мм.	D2 × K мм.	E мм.	В УПАКОВКЕ ШТ.
M3	4,9	8,5	5,1	7,5 × 1,0	0,25 - 2,0	500
M4	5,9	9,5	6,1	9,0 × 1,0	0,5 - 3,0	500
M4	5,9	12,25	6,1	9,0 × 1,0	3,0 - 4,5	500
M5	6,9	12,0	7,1	10,0 × 1,0	0,5 - 3,0	500
M5	6,9	15,0	7,1	10,0 × 1,0	3,0 - 5,5	500
M6	8,9	14,5	9,1	13,0 × 1,5	0,5 - 3,0	250
M6	8,9	16,5	9,1	13,0 × 1,5	3,0 - 5,5	250
M8	10,9	16,5	11,1	16,0 × 1,5	0,5 - 3,0	250
M8	10,9	18,5	11,1	16,0 × 1,5	3,0 - 5,5	200
M10	12,9	19,5	13,1	19,0 × 1,7	0,5 - 3,5	150
M10	12,9	21,5	13,1	19,0 × 1,7	3,5 - 6,0	100
M10	12,9	19,5	13,1	19,0 × 1,7	2,4 - 4,0	1000
M12	15,9	25,0	16,1	23,0 × 2,0	1,0 - 4,0	500