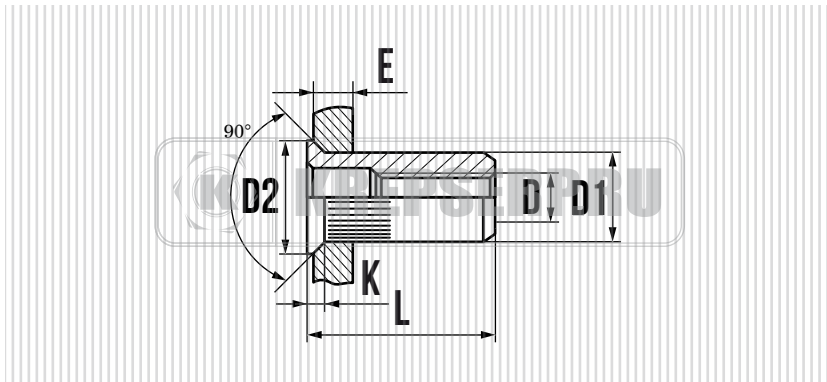




ЗАКЛЕПКА С ВНУТРЕННЕЙ РЕЗЬБОЙ, ПОТАЙНОЙ БОРТИК 90°, С НАСЕЧКОЙ СТАЛЬ



СВОЙСТВА

- УВЕЛИЧЕННОЕ СОПРОТИВЛЕНИЕ ПРОКРУЧИВАНИЮ В СРАВНЕНИИ С ГЛАДКОЙ ГИЛЬЗОЙ
- СКРЫТОЕ КРЕПЛЕНИЕ
- МАТЕРИАЛ: СТАЛЬ ОЦИНКОВАННАЯ

УСТАНОВКА



D мм.	D1 мм.	L мм.	ДИАМЕТР СВЕРЛА мм.	D2 × K мм.	E мм.	В УПАКОВКЕ ШТ.
M4	5,9	11,0	6,1	8,0 × 1,5	1,5 - 3,0	500
M5	6,9	13,0	7,1	9,5 × 1,5	1,5 - 4,0	500
M6	8,9	16,0	9,1	12,0 × 1,8	1,5 - 4,0	500
M8	10,9	19,0	11,1	14,0 × 1,8	1,5 - 4,0	250
M8	10,9	19,0	11,1	14,0 × 1,8	2,0 - 4,5	500
M10	12,9	22,0	13,1	16,0 × 1,8	1,5 - 4,5	150