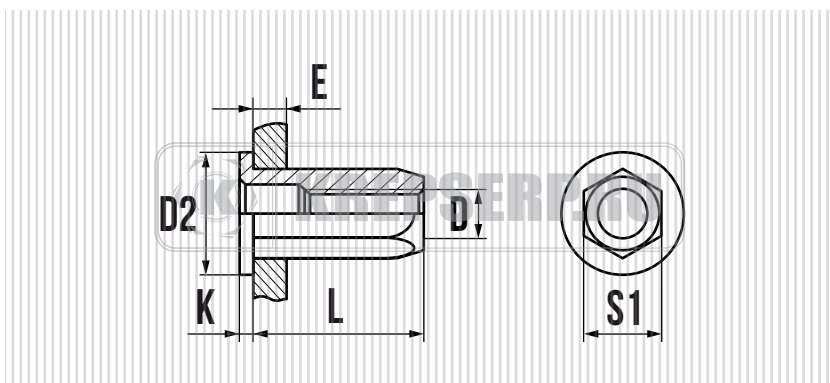


ЗАКЛЕПКА С ВНУТРЕННЕЙ РЕЗЬБОЙ, ЦИЛИНДРИЧЕСКИЙ БОРТИК, ШЕСТИГРАННАЯ СТАЛЬ



СВОЙСТВА

- УВЕЛИЧЕННОЕ СОПРОТИВЛЕНИЕ ПРОКРУЧИВАНИЮ В СРАВНЕНИИ С ЦИЛИНДРИЧЕСКОЙ ГИЛЬЗОЙ С НАСЕЧКОЙ
- МАТЕРИАЛ: СТАЛЬ ОЦИНКОВАННАЯ

УСТАНОВКА



D мм.	S1 мм.	L мм.	ШЕСТИГР. ОТВЕРСТИЕ мм.	D2 × K мм.	E мм.	В УПАКОВКЕ ШТ.
M4	5,9	10,0	6,1	9,0 × 1,0	0,5 - 2,0	500
M5	6,9	13,0	7,1	10,0 × 1,0	0,5 - 3,0	500
M6	8,9	14,2	9,1	13,0 × 1,5	0,5 - 3,0	250
M8	10,9	16,5	11,1	16,0 × 1,5	0,5 - 3,0	250
M8	10,9	19,5	11,1	16,0 × 1,5	3,0 - 5,5	250
M10	12,9	19,5	13,1	19,0 × 2,0	0,5 - 3,5	1000
M12	16,0	25,0	16,1	23,0 × 2,0	1,0 - 4,0	500