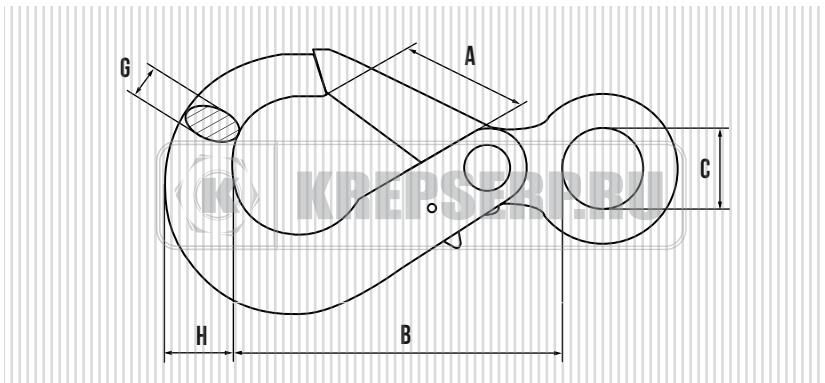




## КРЮК САМОЗАПИРАЮЩИЙСЯ С ПРОУШИНОЙ



### ОПИСАНИЕ

КРЮК САМОЗАПИРАЮЩИЙСЯ С ПРОУШИНОЙ ИСПОЛЗУЮТСЯ В КАЧЕСТВЕ ЧАСТИ СТРОПОВ, ГРУЗОЗАХВАТНЫХ ОБЪЕКТОВ, А ТАКЖЕ ДЛЯ ДРУГИХ ЦЕЛЕЙ В ПРЕДЕЛАХ ТЕХНИЧЕСКИХ ПАРАМЕТРОВ.

ГРУЗОПОДЪЕМНОСТЬ	A мм.	B мм.	C мм.	G мм.	H мм.	ВЕС КГ/ШТ
1 т.	31	106	23	18	23	0,5
2 т.	38	134	25	22	28	0,84
3,15 т.	52	168	32	28	36	1,62
5,3 т.	62	209	40	36	47	3,07
8 т.	75	275	50	37	55	6,1
12,5 т.	78	290	66	41	70	8,1