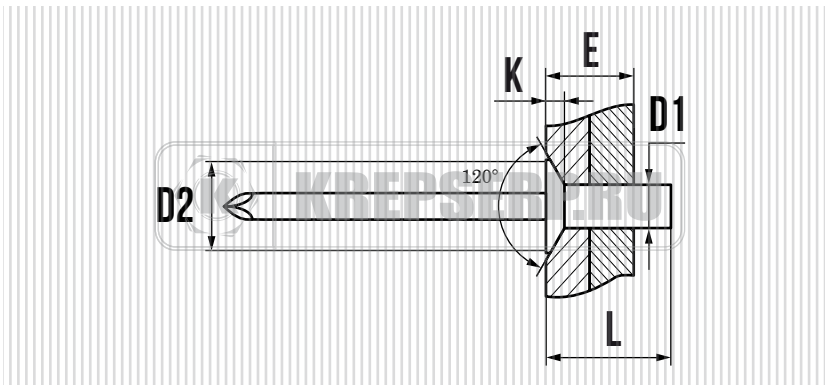




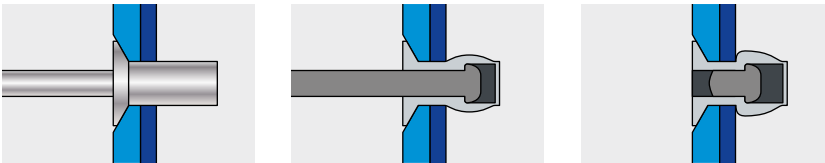
## ЗАКЛЕПКА ВЫТЯЖНАЯ, ЗАКРЫТАЯ, ПОТАЙНОЙ БОРТИК 120° АЛЮМИНИЙ / СТАЛЬ



### СВОЙСТВА

- СТАНДАРТ UNE-EN ISO 15974
- ГИДРОИЗОЛИРУЮЩЕЕ СОЕДИНЕНИЕ
- МОНТАЖ СКРЫТОГО КРЕПЛЕНИЯ
- ВОЗМОЖНОСТЬ ОКРАСКИ В ЦВЕТА ПО ШКАЛЕ RAL
- ГИЛЬЗА: АЛЮМИНИЙ AL MG 5
- СТЕРЖЕНЬ: СТАЛЬ С ЗАЩИТНОЙ СМАЗКОЙ

### УСТАНОВКА



D1 мм.	L мм.	ДИАМЕТР СВЕРЛА мм.	D2 × K мм.	E мм.	КОЛ-ВО В УПАКОВКЕ шт.
4,0	14	4,1	7,6 × 1,7	8,0 - 10,0	500
4,8	10	4,9	9,5 × 1,5	4,5 - 6,0	500
4,8	12	4,9	9,5 × 1,5	6,0 - 8,0	500
4,8	14,5	4,9	9,5 × 1,5	8,0 - 10,0	250
4,8	16	4,9	9,5 × 1,5	10,0 - 12,0	250
4,8	22	4,9	9,5 × 1,5	13,0 - 18,0	250