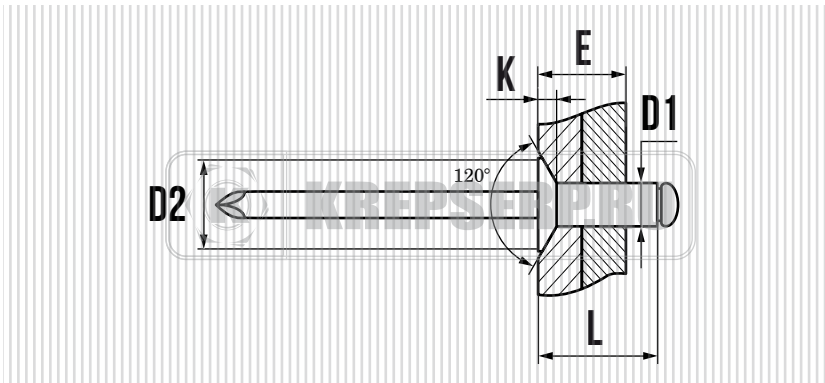




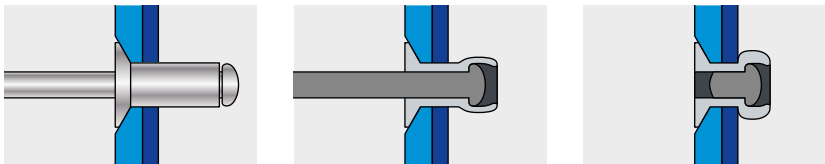
ЗАКЛЕПКА ВЫТЯЖНАЯ, ПОТАЙНОЙ БОРТИК 120° НЕРЖАВЕЮЩАЯ СТАЛЬ / НЕРЖАВЕЮЩАЯ СТАЛЬ



СВОЙСТВА

- СТАНДАРТ UNE-EN ISO 15984
- ВЫСОКАЯ СТЕПЕНЬ СЖАТИЯ СОЕДИНЯЕМЫХ МАТЕРИАЛОВ
- ГАРАНТИРОВАННОЕ КАЧЕСТВО СОЕДИНЕНИЯ
- НЕ ТРЕБУЕТСЯ СПЕЦИАЛЬНОЕ ОБУЧЕНИЕ
- ВОЗМОЖНОСТЬ СОЕДИНЕНИЯ РАЗЛИЧНЫХ МАТЕРИАЛОВ
- АНТИВАНДАЛЬНОСТЬ СОЕДИНЕНИЯ
- КОРРОЗИОННАЯ УСТОЙЧИВОСТЬ СОЕДИНЕНИЯ
- МОНТАЖ СКРЫТОГО КРЕПЛЕНИЯ
- ВОЗМОЖНОСТЬ ОКРАСКИ В ЦВЕТА ПО ШКАЛЕ RAL И NCS
- ГИЛЬЗА: НЕРЖАВЕЮЩАЯ СТАЛЬ А2
- СТЕРЖЕНЬ: НЕРЖАВЕЮЩАЯ СТАЛЬ А2

УСТАНОВКА



D1 мм.	L мм.	ДИАМЕТР СВЕРЛА мм.	D2 × K мм.	E мм.	КОЛ-ВО В УПАКОВКЕ ШТ.
3,2	6	3,3	6,3 × 1,0	1,5 - 3,5	500
3,2	8	3,3	6,3 × 1,0	3,5 - 5,5	500
3,2	10	3,3	6,3 × 1,0	5,5 - 7,0	500
3,2	12	3,3	6,3 × 1,0	7,0 - 9,0	500
4,0	8	4,1	7,6 × 1,3	2,5 - 5,0	500
4,0	10	4,1	7,6 × 1,3	4,5 - 6,5	500
4,0	12	4,1	7,6 × 1,3	6,5 - 8,5	500
4,0	14	4,1	7,6 × 1,3	8,5 - 10,5	500
4,8	8	4,9	9,5 × 1,4	2,5 - 4,5	500
4,8	10	4,9	9,5 × 1,4	4,5 - 6,0	500
4,8	12	4,9	9,5 × 1,4	6,0 - 8,0	500
4,8	14	4,9	9,5 × 1,4	8,0 - 10,0	500
4,8	18	4,9	9,5 × 1,4	10,0 - 14,0	500