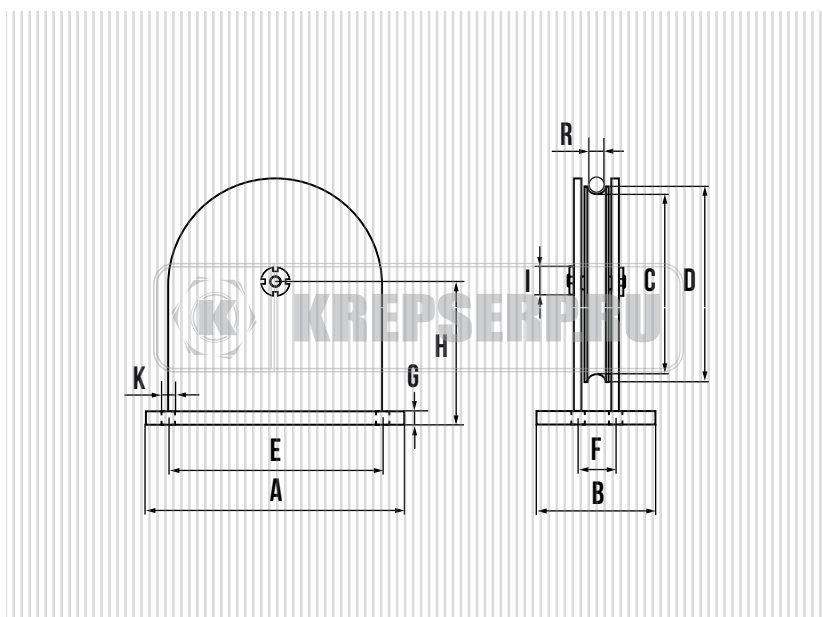


## БЛОК С ПЛОЩАДКОЙ КРЕПЛЕНИЯ



### ОПИСАНИЕ

МОНТАЖНЫЙ БЛОК С ПЛОЩАДКОЙ ДЛЯ КРЕПЛЕНИЯ ПРИМЕНЯЕТСЯ ДЛЯ УВЕЛИЧЕНИЯ ГРУЗОПОДЪЕМНОСТИ ПОЛИСПАСТА, ИЗМЕНЕНИЯ НАПРАВЛЕНИЯ ТЯГИ ГРУЗОПОДЪЕМНОГО ОБОРУДОВАНИЯ. ПЛОЩАДКА ПОЗВОЛЯЕТ ЗАКРЕПИТЬ БЛОК В НЕОБХОДИМОМ МЕСТЕ ЗА ЧЕТЫРЕ ТОЧКИ, ДЛЯ ЧЕГО ПРЕДУСМОТРЕНЫ ТЕХНОЛОГИЧЕСКИЕ ОТВЕРСТИЯ. В КОНСТРУКЦИИ БЛОКА МОЖЕТ БЫТЬ ИСПОЛЬЗОВАН РОЛИК С ПОДШИПНИКОМ, ИЛИ БЕЗ ПОДШИПНИКА.

Г/П ТОНН	ДИАМЕТР КАНАТА ММ.	А ММ.	В ММ.	ØС ММ.	ØD ММ.	Е ММ.	F ММ.	G ММ.	Н ММ.	ØK ММ.	ØR ММ.	ØI ММ.	ВЕС КГ/ШТ
1	7-11	150	105	84	102	110	80	8,5	74	11	11	17,5	3,6
2	8-12	180	80	110	150	140	90	12	92	13	12	30	5
3	16-20	220	140	130	160	175	100	10	105	14	20	22	9,75
5	15-22	245	150	160	200	185	120	10	130	14	22	27	13,5