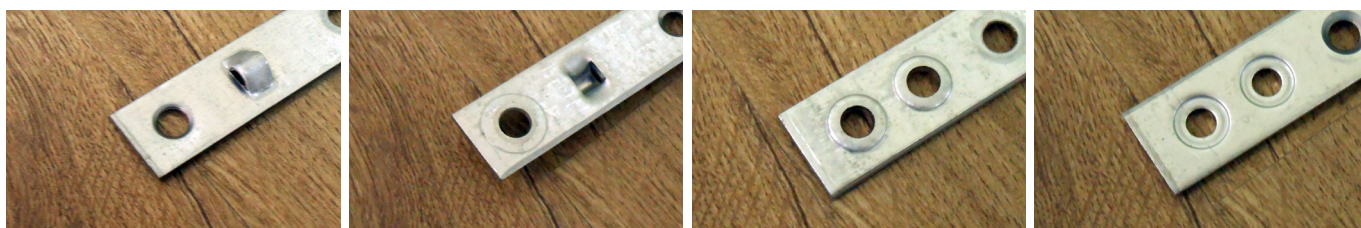
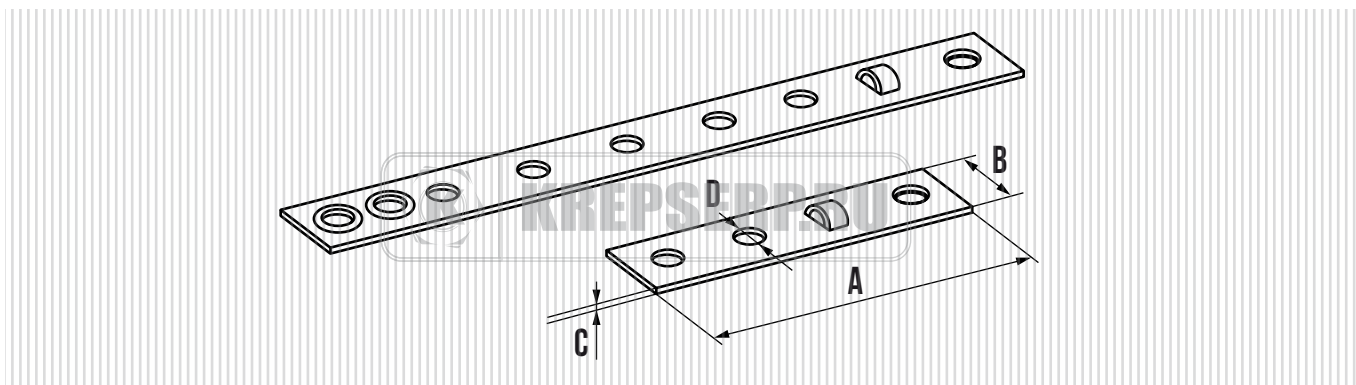


## КРЕПЕЖ ОЦИНКОВАННЫЙ ДЛЯ ПЛАНКЕНА И ТЕРРАСНОЙ ДОСКИ



НАИМЕНОВАНИЕ	A мм.	B мм.	C мм.	D мм.	КОЛ-ВО В УПАКОВКЕ шт.
LDP1	190	15	2	5	150
LDP2	80	15	2	5	300

Крепление выполнено из оцинкованной стали и предназначено для скрытого монтажа планкена и террасной доски как на улице, так и в помещении.

Установка производится в шахматном порядке на обратной стороне закрепляемой доски.

На креплении предусмотрен специальный стопор высотой 6 мм, который помогает выдерживать одинаковое расстояние между досками планкена, за счёт чего обеспечивается вентиляция фасада при сохранении идеально ровной укладки элементов.

Форма выступа оптимизирована таким образом, чтобы не повреждать поверхность доски.

Все отверстия имеют зенковку для идеальной посадки саморезов заподлицо, что положительно сказывается на качестве монтажа.

Отверстия в нижней части крепления позволяют обойтись при монтаже без специального стартового элемента.

Отверстия в креплении предназначены для крепления саморезами диаметром 3,5-4,5 мм.

Вариант крепления длиной 190мм предназначен для крепления доски шириной от 110 до 145мм.

Укороченное до 80мм крепление используется парами и фактически не имеет ограничений на ширину доски.