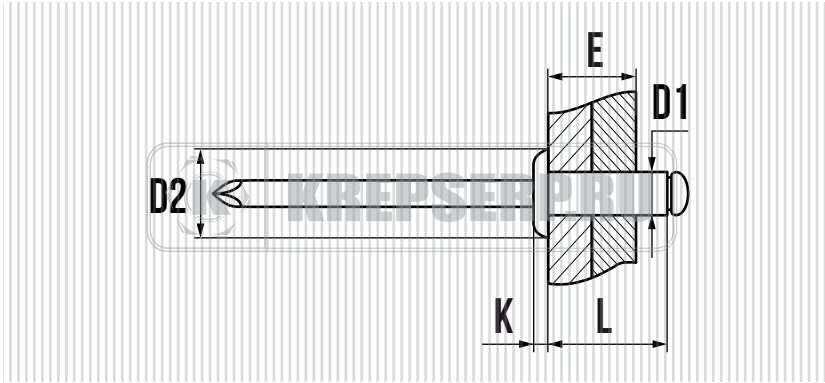
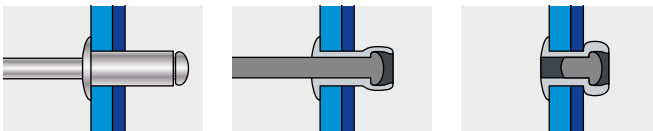




ЗАКЛЕПКА ВЫТЯЖНАЯ, СТАНДАРТНЫЙ БОРТИК АЛЮМИНИЙ / СТАЛЬ

**СВОЙСТВА**

- СТАНДАРТ UNE-EN ISO 15977
- ВЫСОКАЯ ТЕХНОЛОГИЧНОСТЬ МОНТАЖА
- ВЫСОКАЯ СТЕПЕНЬ СЖАТИЯ СОЕДИНЯЕМЫХ МАТЕРИАЛОВ
- ГАРАНТИРОВАННОЕ КАЧЕСТВО СОЕДИНЕНИЯ
- НЕ ТРЕБУЕТСЯ СПЕЦИАЛЬНОЕ ОБУЧЕНИЕ
- ВОЗМОЖНОСТЬ СОЕДИНЕНИЯ РАЗЛИЧНЫХ МАТЕРИАЛОВ
- АНТИВАНДАЛЬНОСТЬ СОЕДИНЕНИЯ
- ВОЗМОЖНОСТЬ ОКРАСКИ В ЦВЕТА ПО ШКАЛЕ RAL И NCS
- ГИЛЬЗА: АЛЮМИНИЙ AL Mg 3,5
- СТЕРЖЕНЬ: СТАЛЬ ОЦИНКОВАННАЯ

УСТАНОВКА

D1 мм.	L мм.	ДИАМЕТР СВЕРЛА мм.	D2 × К мм.	E мм.	КОЛ-ВО В УПАКОВКЕ ШТ.
2,4	4	2,5	5,0 × 0,55	0,5 - 2,0	1000
2,4	6	2,5	5,0 × 0,55	2,0 - 4,0	1000
2,4	8	2,5	5,0 × 0,55	4,0 - 6,0	1000
2,4	10	2,5	5,0 × 0,55	6,0 - 8,0	1000
2,4	12	2,5	5,0 × 0,55	8,0 - 10,0	1000
3,0	4	3,1	6,5 × 0,8	0,5 - 1,5	500
3,0	5	3,1	6,5 × 0,8	0,5 - 2,5	500
3,0	6	3,1	6,5 × 0,8	1,5 - 3,5	500
3,0	7	3,1	6,5 × 0,8	1,5 - 4,5	500
3,0	8	3,1	6,5 × 0,8	3,5 - 5,5	500
3,0	10	3,1	6,5 × 0,8	5,5 - 7,0	500
3,0	12	3,1	6,5 × 0,8	7,0 - 9,0	500
3,0	14	3,1	6,5 × 0,8	9,0 - 11,0	500
3,0	16	3,1	6,5 × 0,8	11,0 - 13,0	500
3,0	18	3,1	6,5 × 0,8	13,0 - 15,0	500
3,2	4	3,3	6,5 × 0,8	0,5 - 1,5	500
3,2	5	3,3	6,5 × 0,8	0,5 - 2,5	500
3,2	6	3,3	6,5 × 0,8	1,5 - 3,5	500
3,2	8	3,3	6,5 × 0,8	3,5 - 5,5	500
3,2	10	3,3	6,5 × 0,8	5,5 - 7,0	500
3,2	12	3,3	6,5 × 0,8	7,0 - 9,0	500
3,2	15	3,3	6,5 × 0,8	9,0 - 12,0	500
3,2	18	3,3	6,5 × 0,8	12,0 - 15,0	500
3,2	20	3,3	6,5 × 0,8	15,0 - 17,0	500
4,0	5	4,1	8,0 × 1,0	0,5 - 2,5	500
4,0	6	4,1	8,0 × 1,0	1,5 - 3,0	500
4,0	7	4,1	8,0 × 1,0	3,0 - 4,5	500
4,0	8	4,1	8,0 × 1,0	3,0 - 5,0	500
4,0	10	4,1	8,0 × 1,0	5,0 - 6,5	500
4,0	12	4,1	8,0 × 1,0	6,5 - 8,5	500
4,0	14	4,1	8,0 × 1,0	8,5 - 10,5	500
4,0	16	4,1	8,0 × 1,0	10,5 - 12,5	500
4,0	18	4,1	8,0 × 1,0	12,5 - 14,5	500
4,0	20	4,1	8,0 × 1,0	14,5 - 16,5	500
4,0	25	4,1	8,0 × 1,0	16,5 - 21,5	250
4,0	30	4,1	8,0 × 1,0	21,5 - 26,0	250
4,8	6	4,9	9,5 × 1,1	0,5 - 3,0	500
4,8	8	4,9	9,5 × 1,1	3,0 - 4,5	500
4,8	10	4,9	9,5 × 1,1	4,5 - 6,0	500

D1 мм.	L мм.	ДИАМЕТР СВЕРЛА мм.	D2 × К мм.	E мм.	КОЛ-ВО В УПАКОВКЕ ШТ.
4,8	12	4,9	9,5 × 1,1	6,0 - 8,0	500
4,8	14	4,9	9,5 × 1,1	8,0 - 10,0	250
4,8	16	4,9	9,5 × 1,1	10,0 - 12,0	250
4,8	18	4,9	9,5 × 1,1	12,0 - 14,0	250
4,8	21	4,9	9,5 × 1,1	14,0 - 17,0	250
4,8	24	4,9	9,5 × 1,1	17,0 - 20,0	200
4,8	27	4,9	9,5 × 1,1	20,0 - 23,0	200
4,8	30	4,9	9,5 × 1,1	23,0 - 25,0	200
4,8	32	4,9	9,5 × 1,1	25,0 - 27,0	150
4,8	35	4,9	9,5 × 1,1	27,0 - 30,0	150
4,8	40	4,9	9,5 × 1,1	30,0 - 35,0	150
4,8	45	4,9	9,5 × 1,1	35,0 - 40,0	100
4,8	50	4,9	9,5 × 1,1	40,0 - 45,0	100
5,0	6	5,1	9,5 × 1,1	0,5 - 3,0	500
5,0	8	5,1	9,5 × 1,1	3,0 - 4,5	500
5,0	10	5,1	9,5 × 1,1	4,5 - 6,0	500
5,0	12	5,1	9,5 × 1,1	6,0 - 8,0	500
5,0	14	5,1	9,5 × 1,1	8,0 - 10,0	250
5,0	16	5,1	9,5 × 1,1	10,0 - 12,0	250
5,0	18	5,1	9,5 × 1,1	12,0 - 14,0	250
5,0	20	5,1	9,5 × 1,1	14,0 - 16,0	250
5,0	25	5,1	9,5 × 1,1	16,0 - 21,0	200
5,0	30	5,1	9,5 × 1,1	21,0 - 25,0	200
5,0	35	5,1	9,5 × 1,1	25,0 - 30,0	150
5,0	40	5,1	9,5 × 1,1	30,0 - 35,0	150
5,0	45	5,1	9,5 × 1,1	35,0 - 40,0	100
5,0	50	5,1	9,5 × 1,1	40,0 - 45,0	100
6,0	8	6,1	12,0 × 1,5	2,0 - 4,0	250
6,0	10	6,1	12,0 × 1,5	4,0 - 6,0	250
6,0	12	6,1	12,0 × 1,5	6,0 - 8,0	250
6,0	14	6,1	12,0 × 1,5	8,0 - 10,0	250
6,0	16	6,1	12,0 × 1,5	10,0 - 11,0	250
6,0	18	6,1	12,0 × 1,5	11,0 - 13,0	200
6,0	20	6,1	12,0 × 1,5	13,0 - 15,0	200
6,0	25	6,1	12,0 × 1,5	15,0 - 20,0	200
6,0	30	6,1	12,0 × 1,5	20,0 - 24,0	150
6,0	35	6,1	12,0 × 1,5	24,0 - 29,0	100
6,4	12	6,5	13,0 × 1,8	2,0 - 6,0	250
6,4	15	6,5	13,0 × 1,8	6,0 - 9,0	250
6,4	18	6,5	13,0 × 1,8	9,0 - 12,0	200
6,4	22	6,5	13,0 × 1,8	12,0 - 16,0	200
6,4	26	6,5	13,0 × 1,8	16,0 - 20,0	150
6,4	30	6,5	13,0 × 1,8	20,0 - 24,0	150
6,4	35	6,5	13,0 × 1,8	24,0 - 29,0	100
6,4	50	6,5	13,0 × 1,8	29,0 - 42,0	100
7,8	15	8,0	14,0 × 2,0	6,0 - 9,0	100
7,8	22	8,0	14,0 × 2,0	9,0 - 16,0	100