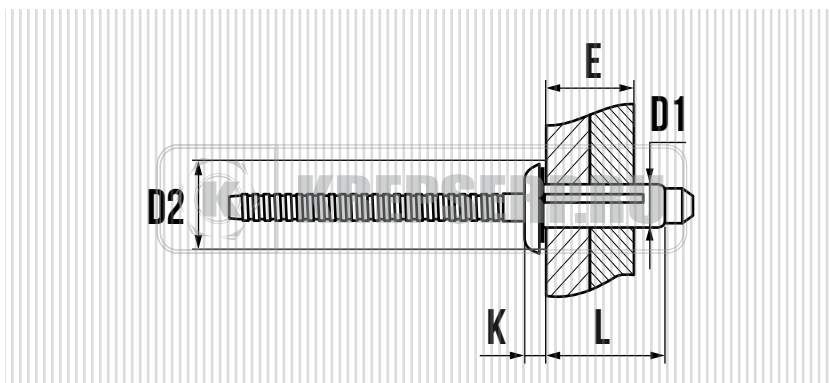


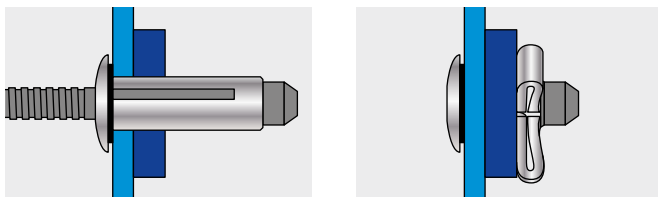
ЗАКЛЕПКА ВЫТЯЖНАЯ, РАСПОРНАЯ, СТАНДАРТНЫЙ БОРТИК С ПРОКЛАДКОЙ АЛЮМИНИЙ / АЛЮМИНИЙ



СВОЙСТВА

- КРЕПЛЕНИЕ МЯГКИХ И ХРУПКИХ МАТЕРИАЛОВ
- ШИРОКИЙ ДИАПАЗОН ТОЛЩИН СКРЕПЛЯЕМЫХ МАТЕРИАЛОВ
- ВЫСОКАЯ СТЕПЕНЬ ЗАЩИТЫ ОТ ПРОНИКНОВЕНИЯ ВОДЫ
- КОРРОЗИОННАЯ УСТОЙЧИВОСТЬ СОЕДИНЕНИЯ
- ВОЗМОЖНОСТЬ ОКРАСКИ В ЦВЕТА ПО ШКАЛЕ RAL И NCS
- ГЕРМЕТИЗИРУЮЩАЯ ПРОКЛАДКА ИЗ EPDM РЕЗИНЫ
- ГИЛЬЗА: АЛЮМИНИЙ AL MG 2,5
- СТЕРЖЕНЬ: АЛЮМИНИЙ AL MG 2,5

УСТАНОВКА



D1 мм.	L мм.	ДИАМЕТР СВЕРЛА мм.	D2 × K мм.	E мм.	КОЛ-ВО В УПАКОВКЕ ШТ.
5,2	20,5	5,3 - 5,6	11,4 × 2,0	0,5 - 5,0	250
5,2	26,5	5,3 - 5,6	11,4 × 2,0	4,5 - 11,0	200
6,4	23,5	6,5 - 6,7	14,0 × 2,6	1,5 - 6,5	250
7,7	28,5	7,9 - 8,3	19,0 × 4,0	1,5 - 9,5	500
7,7	34	7,9 - 8,3	19,0 × 4,0	6,5 - 15,9	500