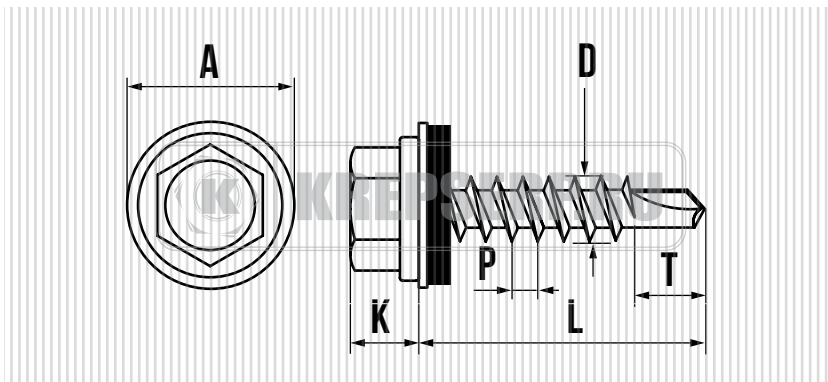




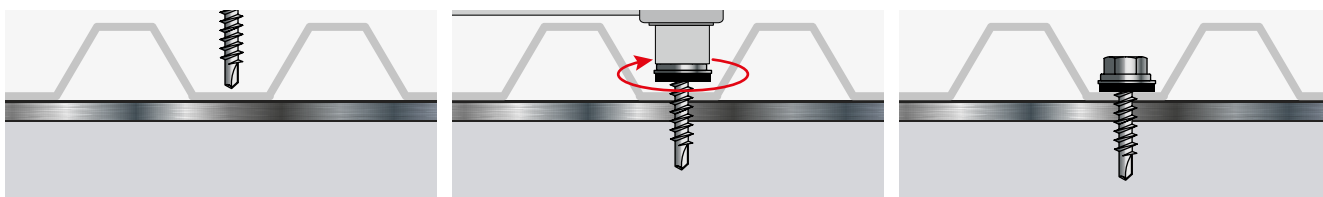
САМОРЕЗ КРОВЕЛЬНЫЙ 6,3 мм ПО МЕТАЛЛУ ШАЙБА С ПРОКЛАДКОЙ EPDM

**СВОЙСТВА:**

- САМОСВЕРЛЯЩИЙ ВИНТ ИЗ ЗАКАЛЕННОЙ УГЛЕРОДИСТОЙ СТАЛИ, С ШЕСТИГРАННОЙ ГОЛОВКОЙ
- ШАЙБА С ГЕРМЕТИЗИРУЮЩЕЙ ПРОКЛАДКОЙ ИЗ EPDM РЕЗИНЫ
- РЕДКАЯ РЕЗЬБА ПОЛНАЯ/НЕПОЛНАЯ
- ПОКРЫТИЕ: БЕЛЫЙ ЦИНК

ПРИМЕНЕНИЕ

ПРЕДНАЗНАЧЕН ДЛЯ КРЕПЛЕНИЯ СТАЛЬНЫХ ЛИСТОВ К МЕТАЛЛИЧЕСКИМ КОНСТРУКЦИЯМ.



D мм.	L мм.	A мм.	K мм.	P мм.	T мм.	РАЗМЕР ПОД КЛЮЧ
6,3	19	16,0	6,0	1,81	8,0 - 8,7	SW10
6,3	25	16,0	6,0	1,81	8,0 - 8,7	SW10
6,3	32	16,0	6,0	1,81	8,0 - 8,7	SW10
6,3	38	16,0	6,0	1,81	8,0 - 8,7	SW10
6,3	51	16,0	6,0	1,81	8,0 - 8,7	SW10
6,3	76	16,0	6,0	1,81	8,0 - 8,7	SW10
6,3	80	16,0	6,0	1,81	8,0 - 8,7	SW10
6,3	90	16,0	6,0	1,81	8,0 - 8,7	SW10
6,3	102	16,0	6,0	1,81	8,0 - 8,7	SW10
6,3	127	16,0	6,0	1,81	8,0 - 8,7	SW10