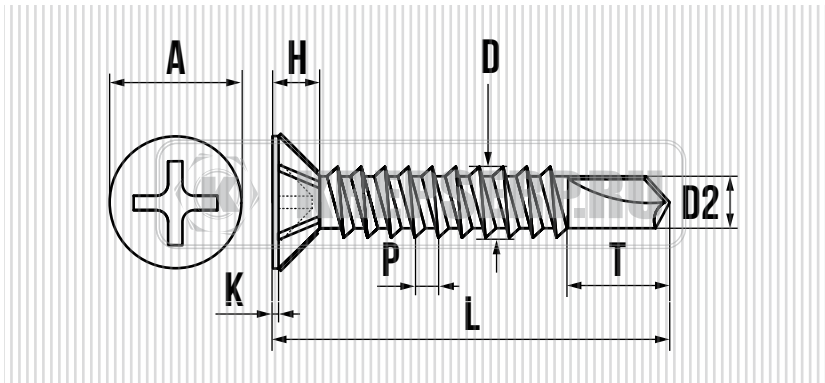
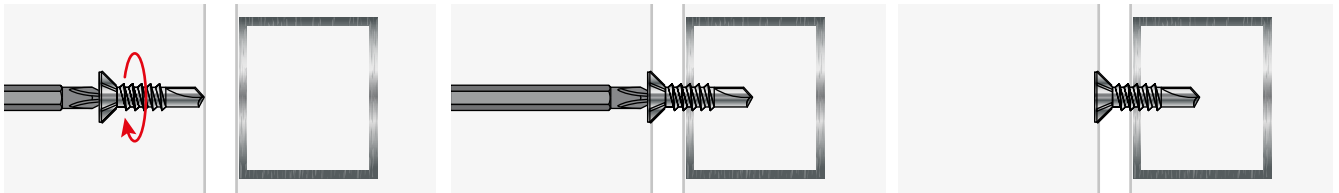




# САМОРЕЗ ОКОННЫЙ СО СВЕРЛОМ БЕЛЫЙ ЦИНК

**ХАРАКТЕРИСТИКИ:**

- ГОЛОВКА ПОТЯНАЯ С НАСЕЧКАМИ ДЛЯ РАЗЗЕНКОВКИ
- ПОЛНАЯ РЕЗЬБА, ЧАСТЯЯ
- НАКОНЕЧНИК: УСИЛЕННОЕ СВЕРЛО
- СТАЛЬ С1022
- ПОКРЫТИЕ: БЕЛЫЙ ЦИНК
- ТВЕРДОСТЬ СЕРЦЕВИНЫ: 240 - 425 HV
- ТВЕРДОСТЬ ПОВЕРХНОСТНОГО СЛОЯ: MIN 560 HV

**ПРИМЕНЕНИЕ**

D мм.	L мм.	A мм.	K мм.	H мм.	P мм.	T мм.	D2 мм.	ШЛИЦ
3,9	13	7,14 - 7,5	0,8	2,4 - 2,5	1,3 - 1,4	4,5 - 5,5	3,05 - 3,2	PH2
3,9	16	7,14 - 7,5	0,8	2,4 - 2,5	1,3 - 1,4	4,5 - 5,5	3,05 - 3,2	PH2
3,9	19	7,14 - 7,5	0,8	2,4 - 2,5	1,3 - 1,4	4,5 - 5,5	3,05 - 3,2	PH2
3,9	22	7,14 - 7,5	0,8	2,4 - 2,5	1,3 - 1,4	4,5 - 5,5	3,05 - 3,2	PH2
3,9	25	7,14 - 7,5	0,8	2,4 - 2,5	1,3 - 1,4	4,5 - 5,5	3,05 - 3,2	PH2
3,9	32	7,14 - 7,5	0,8	2,4 - 2,5	1,3 - 1,4	4,5 - 5,5	3,05 - 3,2	PH2
3,9	35	7,14 - 7,5	0,8	2,4 - 2,5	1,3 - 1,4	4,5 - 5,5	3,05 - 3,2	PH2