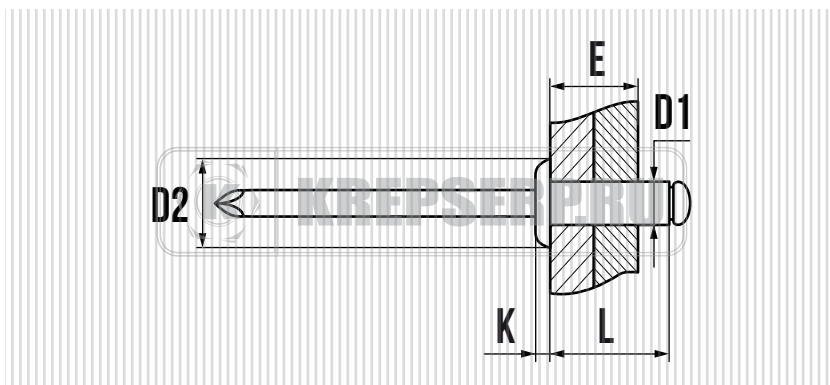


ЗАКЛЕПКА ВЫТЯЖНАЯ, СТАНДАРТНЫЙ БОРТИК

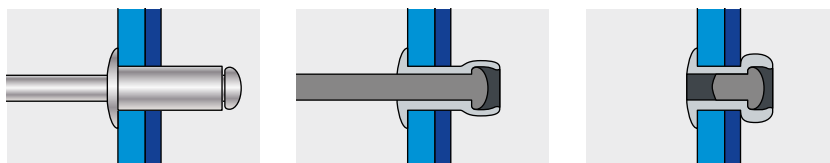
НЕРЖАВЕЮЩАЯ СТАЛЬ / НЕРЖАВЕЮЩАЯ СТАЛЬ



СВОЙСТВА

- СТАНДАРТ UNE-EN ISO 15983
- ВЫСОКАЯ СТЕПЕНЬ СЖАТИЯ СОЕДИНЯЕМЫХ МАТЕРИАЛОВ
- ГАРАНТИРОВАННОЕ КАЧЕСТВО СОЕДИНЕНИЯ
- НЕ ТРЕБУЕТСЯ СПЕЦИАЛЬНОЕ ОБУЧЕНИЕ
- ВОЗМОЖНОСТЬ СОЕДИНЕНИЯ РАЗЛИЧНЫХ МАТЕРИАЛОВ
- АНТИВАНДАЛЬНОСТЬ СОЕДИНЕНИЯ
- КОРРОЗИОННАЯ УСТОЙЧИВОСТЬ СОЕДИНЕНИЯ
- ШИРОКИЙ ДИАПАЗОН ВЫБОРА ДИАМЕТРОВ И ДЛИН ДЛЯ ДАННОГО ТИПА ЗАКЛЕПКИ
- ВОЗМОЖНОСТЬ ОКРАСКИ В ЦВЕТА ПО ШКАЛЕ RAL
- ГИЛЬЗА: НЕРЖАВЕЮЩАЯ СТАЛЬ А2
- СТЕРЖЕНЬ: НЕРЖАВЕЮЩАЯ СТАЛЬ А2

УСТАНОВКА



D1 мм.	L мм.	ДИАМЕТР СВЕРЛА мм.	D2 × K мм.	E мм.	КОЛ-ВО В УПАКОВКЕ ШТ.
2,4	6	2,5	5,0 × 0,8	3,0 - 5,0	1000
2,4	8	2,5	5,0 × 0,8	5,0 - 6,5	1000
2,4	10	2,5	5,0 × 0,8	6,5 - 8,5	1000
2,4	12	2,5	5,0 × 0,8	8,5 - 10,5	1000
3,0	5	3,1	6,0 × 1,0	0,5 - 2,5	500
3,0	6	3,1	6,0 × 1,0	2,0 - 3,0	500
3,0	8	3,1	6,0 × 1,0	3,0 - 5,0	500
3,0	10	3,1	6,0 × 1,0	5,0 - 6,5	500
3,0	12	3,1	6,0 × 1,0	6,5 - 8,5	500
3,2	6	3,3	6,4 × 1,0	0,5 - 3,0	500
3,2	8	3,3	6,4 × 1,0	3,0 - 5,0	500
3,2	10	3,3	6,4 × 1,0	5,0 - 6,5	500
3,2	12	3,3	6,4 × 1,0	6,5 - 8,5	500
3,2	15	3,3	6,4 × 1,0	8,5 - 12,0	500
3,2	18	3,3	6,4 × 1,0	12,0 - 15,0	500
4,0	6	4,1	8,0 × 1,3	1,0 - 2,5	500
4,0	8	4,1	8,0 × 1,3	2,5 - 4,5	500
4,0	10	4,1	8,0 × 1,3	4,5 - 6,5	500
4,0	12	4,1	8,0 × 1,3	6,5 - 8,5	500
4,0	14	4,1	8,0 × 1,3	8,5 - 10,0	500
4,0	16	4,1	8,0 × 1,3	10,0 - 12,0	500
4,0	18	4,1	8,0 × 1,3	12,0 - 14,0	500
4,0	20	4,1	8,0 × 1,3	14,0 - 16,0	500
4,8	6	4,9	9,0 × 1,6	1,5 - 2,0	500
4,8	8	4,9	9,0 × 1,6	2,0 - 4,0	500
4,8	10	4,9	9,0 × 1,6	4,0 - 6,0	500
4,8	12	4,9	9,0 × 1,6	6,0 - 8,0	250
4,8	14	4,9	9,0 × 1,6	8,0 - 9,5	250
4,8	16	4,9	9,0 × 1,6	9,5 - 11,0	250
4,8	18	4,9	9,0 × 1,6	11,0 - 13,0	250
4,8	20	4,9	9,0 × 1,6	13,0 - 16,0	250
4,8	25	4,9	9,0 × 1,6	16,0 - 20,0	250

D1 мм.	L мм.	ДИАМЕТР СВЕРЛА мм.	D2 × K мм.	E мм.	КОЛ-ВО В УПАКОВКЕ ШТ.
4,8	30	4,9	9,0 × 1,6	20,0 - 25,0	250
4,8	35	4,9	9,0 × 1,6	25,0 - 30,0	150
5,0	8	5,1	9,0 × 1,6	2,0 - 4,0	500
5,0	10	5,1	9,0 × 1,6	4,0 - 6,0	500
5,0	12	5,1	9,0 × 1,6	6,0 - 8,0	500
5,0	14	5,1	9,0 × 1,6	8,0 - 9,5	250
5,0	16	5,1	9,0 × 1,6	9,5 - 11,0	250
6,0	10	6,1	11,5 × 1,9	3,0 - 4,0	250
6,0	12	6,1	11,5 × 1,9	4,0 - 6,0	250
6,0	14	6,1	11,5 × 1,9	6,0 - 8,0	250
6,0	16	6,1	11,5 × 1,9	8,0 - 10,0	200
6,0	18	6,1	11,5 × 1,9	10,0 - 12,0	200
6,0	20	6,1	11,5 × 1,9	12,0 - 14,0	200
6,4	12	6,5	12,5 × 2,2	4,0 - 6,0	250
6,4	15	6,5	12,5 × 2,2	6,0 - 9,0	250
6,4	18	6,5	12,5 × 2,2	9,0 - 12,0	250
6,4	20	6,5	12,5 × 2,2	12,0 - 14,0	150
6,4	25	6,5	12,5 × 2,2	14,0 - 18,0	150