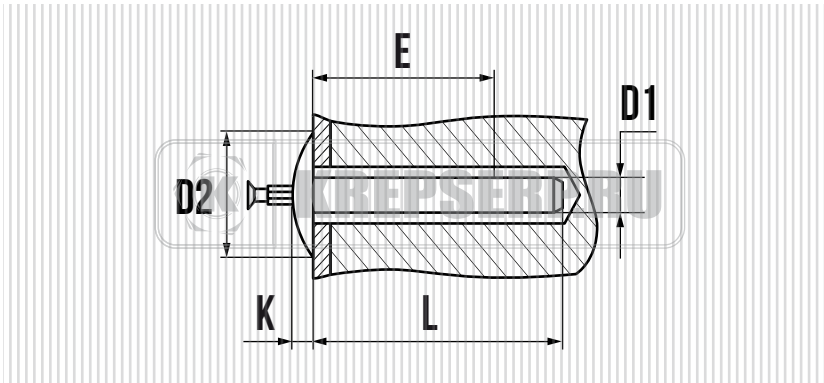




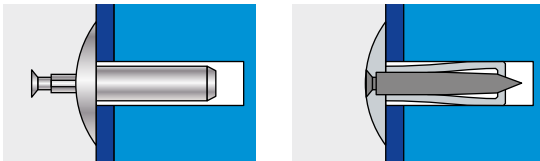
## ЗАКЛЕПКА ЗАБИВНАЯ, ШИРОКИЙ БОРТИК АЛЮМИНИЙ / НЕРЖАВЕЮЩАЯ СТАЛЬ



### СВОЙСТВА

- МОНТАЖ НЕ ТРЕБУЕТ ЗАКЛЕПОЧНОГО ИНСТРУМЕНТА
- БЫСТРЫЙ И ЛЕГКИЙ МОНТАЖ
- КОРРОЗИОННАЯ УСТОЙЧИВОСТЬ СОЕДИНЕНИЯ
- ВОЗМОЖНОСТЬ ОКРАСКИ В ЦВЕТА ПО ШКАЛЕ RAL И NCS
- ГИЛЬЗА: АЛЮМИНИЙ AL MG
- СТЕРЖЕНЬ: НЕРЖАВЕЮЩАЯ СТАЛЬ

### УСТАНОВКА



D1 мм.	L мм.	ДИАМЕТР СВЕРЛА мм.	D2 × K мм.	E мм.	КОЛ-ВО В УПАКОВКЕ ШТ.
4,8	7,6	5,0 - 5,2	16,0 × 1,5	2,9 - 4,4	500
4,8	10,2	5,0 - 5,2	16,0 × 1,5	4,4 - 7,0	500
4,8	12,7	5,0 - 5,2	16,0 × 1,5	7,0 - 9,5	500
4,8	15,3	5,0 - 5,2	16,0 × 1,5	9,5 - 12,1	250
4,8	17,8	5,0 - 5,2	16,0 × 1,5	12,1 - 14,6	250
4,8	20,3	5,0 - 5,2	16,0 × 1,5	14,6 - 17,1	250
4,8	22,9	5,0 - 5,2	16,0 × 1,5	17,1 - 19,7	250
4,8	25,4	5,0 - 5,2	16,0 × 1,5	19,7 - 22,2	200
4,8	27,9	5,0 - 5,2	16,0 × 1,5	22,2 - 24,8	200
4,8	30,4	5,0 - 5,2	16,0 × 1,5	24,8 - 26,5	200
4,8	35,0	5,0 - 5,2	16,0 × 1,5	26,5 - 31,5	200
4,8	40,0	5,0 - 5,2	16,0 × 1,5	33,0 - 35,5	150
4,8	45,0	5,0 - 5,2	16,0 × 1,5	43,5 - 46,0	150
4,8	50,0	5,0 - 5,2	16,0 × 1,5	43,5 - 46,0	100