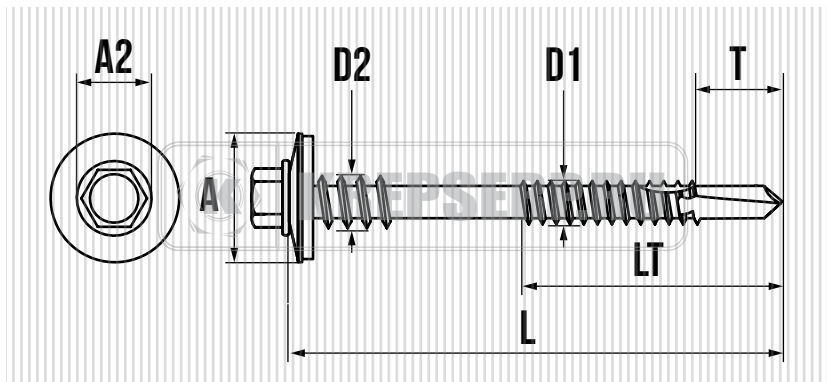
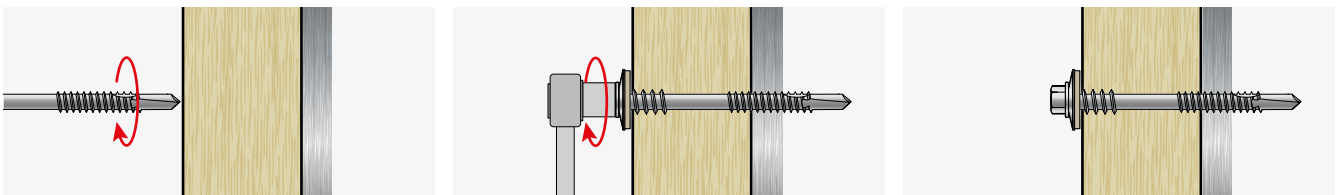




САМОРЕЗ ДЛЯ КРЕПЛЕНИЯ СЕНДВИЧ-ПАНЕЛЕЙ К МЕТАЛЛИЧЕСКИМ НЕСУЩИМ КОНСТРУКЦИЯМ

**ХАРАКТЕРИСТИКИ:**

- ГОЛОВКА ШЕСТИГРАННАЯ С БУРТОМ
- ШАЙБА С РЕЗИНОВОЙ ПРОКЛАДКОЙ EPDM
- ДВЕ РЕЗЬБЫ
- САМОСВЕРЛЯЩИЙ НАКОНЕЧНИК
- ПОКРЫТИЕ: БЕЛЫЙ ЦИНК

ПРИМЕНЕНИЕ

D1 мм.	D2 мм.	L мм.	LT мм.	T мм.	A мм.	A2 мм.	ПОЛЕЗНАЯ ДЛИНА мм.	РАЗМЕР ПОД КЛЮЧ
5,5	6,3	75	50	15	19	11	25 - 35	SW8
5,5	6,3	105	50	15	19	11	55 - 65	SW8
5,5	6,3	135	80	15	19	11	60 - 95	SW8
5,5	6,3	155	80	15	19	11	65 - 110	SW8
5,5	6,3	185	80	15	19	11	125 - 150	SW8
5,5	6,3	205	80	15	19	11	145 - 175	SW8
5,5	6,3	235	80	15	19	11	175 - 200	SW8
5,5	6,3	285	80	15	19	11	200 - 250	SW8