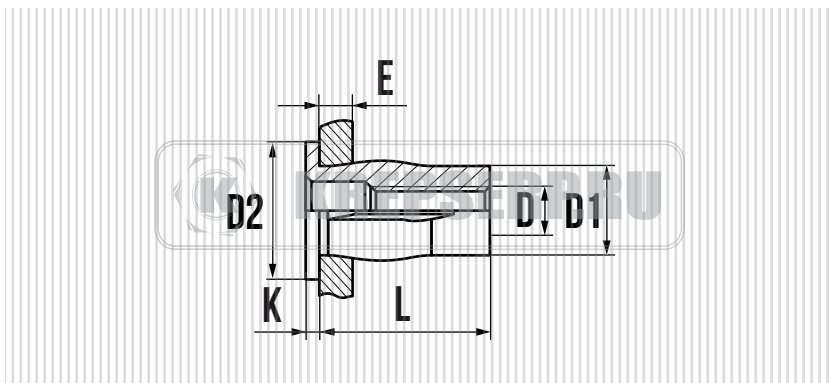


ЗАКЛЕПКА С ВНУТРЕННЕЙ РЕЗЬБОЙ, ЦИЛИНДРИЧЕСКИЙ БОРТИК, РАСПОРНАЯ СТАЛЬ



СВОЙСТВА

- ВЫСОКАЯ ТЕХНОЛОГИЧНОСТЬ МОНТАЖА
- ВЫСОКАЯ СКОРОСТЬ МОНТАЖА
- МОЖНО УСТАНАВЛИВАТЬ НА ЛЮБОЙ СТАДИИ ПРОИЗВОДСТВА
- УСТАНОВКА НА ТОНКИЙ МАТЕРИАЛ
- УВЕЛИЧЕННЫЙ ЦИЛИНДРИЧЕСКИЙ БОРТИК
- ШИРОКИЙ ДИАПАЗОН ТОЛЩИНЫ СКРЕПЛЯЕМЫХ МАТЕРИАЛОВ
- УВЕЛИЧЕННАЯ ПЛОЩАДЬ РАСКЛЕПЫВАЕМОГО БОРТИКА
- ВОЗМОЖНА УСТАНОВКА НА ПЛАСТИК И ДЕРЕВО
- МАТЕРИАЛ: СТАЛЬ ОЦИНКОВАННАЯ

УСТАНОВКА



D мм.	D1 мм.	L мм.	ДИАМЕТР СВЕРЛА мм.	D2 × K мм.	E мм.	В УПАКОВКЕ шт.
M6	8,7	27,0	8,8	16,0 × 1,5	0,5 - 7,0	200
M8	11,0	30,6	11,1	19,0 × 1,6	1,0 - 7,0	125