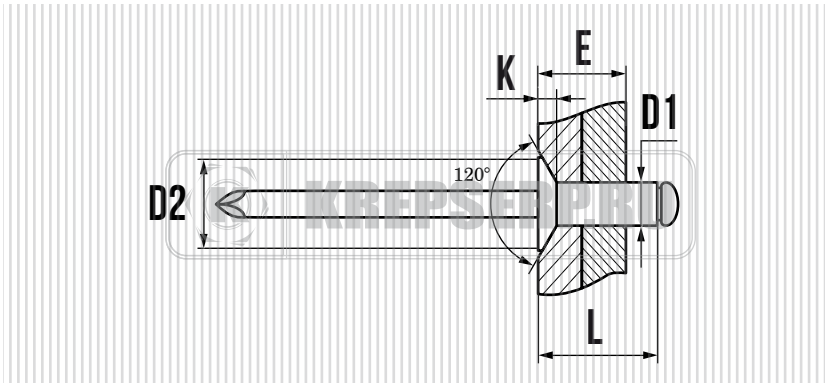




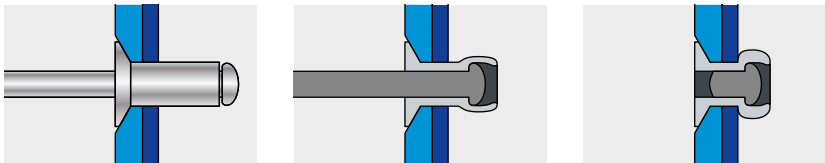
ЗАКЛЕПКА ВЫТЯЖНАЯ, ПОТАЙНОЙ БОРТИК 120° АЛЮМИНИЙ / СТАЛЬ



СВОЙСТВА

- СТАНДАРТ UNE-EN ISO 15978
- ВЫСОКАЯ ТЕХНОЛОГИЧНОСТЬ МОНТАЖА
- ВЫСОКАЯ СТЕПЕНЬ СЖАТИЯ СОЕДИНЯЕМЫХ МАТЕРИАЛОВ
- ГАРАНТИРОВАННОЕ КАЧЕСТВО СОЕДИНЕНИЯ
- НЕ ТРЕБУЕТСЯ СПЕЦИАЛЬНОЕ ОБУЧЕНИЕ
- ВОЗМОЖНОСТЬ СОЕДИНЕНИЯ РАЗЛИЧНЫХ МАТЕРИАЛОВ
- АНТИВАНДАЛЬНОСТЬ СОЕДИНЕНИЯ
- ВОЗМОЖНОСТЬ ОКРАСКИ В ЦВЕТА ПО ШКАЛЕ RAL И NCS
- МОНТАЖ СКРЫТОГО КРЕПЛЕНИЯ
- ГИЛЬЗА: АЛЮМИНИЙ AL МС 3,5
- СТЕРЖЕНЬ: СТАЛЬ ОЦИНКОВАННАЯ

УСТАНОВКА



| D1 мм. | L мм. | ДИАМЕТР СВЕРЛА мм. | D2 × K мм. | E мм. | КОЛ-ВО В УПАКОВКЕ ШТ. |
|--------|-------|--------------------|------------|-------------|-----------------------|
| 2,4 | 6 | 2,5 | 5,0 × 0,8 | 2,0 - 4,0 | 1000 |
| 2,4 | 8 | 2,5 | 5,0 × 0,8 | 4,0 - 6,0 | 1000 |
| 2,4 | 10 | 2,5 | 5,0 × 0,8 | 6,0 - 8,0 | 1000 |
| 3,0 | 6 | 3,1 | 6,0 × 0,9 | 1,5 - 3,5 | 500 |
| 3,0 | 8 | 3,1 | 6,0 × 0,9 | 3,5 - 5,5 | 500 |
| 3,0 | 10 | 3,1 | 6,0 × 0,9 | 5,5 - 7,0 | 500 |
| 3,0 | 12 | 3,1 | 6,0 × 0,9 | 7,0 - 9,0 | 500 |
| 3,0 | 14 | 3,1 | 6,0 × 0,9 | 9,0 - 11,0 | 500 |
| 3,0 | 16 | 3,1 | 6,0 × 0,9 | 11,0 - 13,0 | 500 |
| 3,2 | 6 | 3,3 | 6,0 × 0,9 | 1,5 - 3,5 | 500 |
| 3,2 | 8 | 3,3 | 6,0 × 0,9 | 3,5 - 5,5 | 500 |
| 3,2 | 10 | 3,3 | 6,0 × 0,9 | 5,5 - 7,0 | 500 |
| 3,2 | 12 | 3,3 | 6,0 × 0,9 | 7,0 - 9,0 | 500 |
| 3,2 | 15 | 3,3 | 6,0 × 0,9 | 9,0 - 11,0 | 500 |
| 3,2 | 18 | 3,3 | 6,0 × 0,9 | 11,0 - 13,0 | 500 |
| 4,0 | 6 | 4,1 | 7,5 × 1,0 | 1,5 - 3,0 | 500 |
| 4,0 | 8 | 4,1 | 7,5 × 1,0 | 3,0 - 5,0 | 500 |
| 4,0 | 10 | 4,1 | 7,5 × 1,0 | 5,0 - 6,5 | 500 |
| 4,0 | 12 | 4,1 | 7,5 × 1,0 | 6,5 - 8,5 | 500 |
| 4,0 | 14 | 4,1 | 7,5 × 1,0 | 8,5 - 10,5 | 500 |
| 4,0 | 16 | 4,1 | 7,5 × 1,0 | 10,5 - 12,5 | 500 |
| 4,0 | 18 | 4,1 | 7,5 × 1,0 | 12,5 - 14,5 | 500 |
| 4,0 | 20 | 4,1 | 7,5 × 1,0 | 14,5 - 16,5 | 500 |
| 4,8 | 6 | 4,9 | 9,5 × 1,2 | 0,5 - 3,0 | 500 |
| 4,8 | 8 | 4,9 | 9,5 × 1,2 | 3,0 - 4,5 | 500 |
| 4,8 | 10 | 4,9 | 9,5 × 1,2 | 4,5 - 6,0 | 500 |
| 4,8 | 12 | 4,9 | 9,5 × 1,2 | 6,0 - 8,0 | 500 |
| 4,8 | 14 | 4,9 | 9,5 × 1,2 | 8,0 - 10,0 | 250 |
| 4,8 | 16 | 4,9 | 9,5 × 1,2 | 10,0 - 12,0 | 250 |
| 4,8 | 18 | 4,9 | 9,5 × 1,2 | 12,0 - 14,0 | 250 |
| 4,8 | 21 | 4,9 | 9,5 × 1,2 | 14,0 - 17,0 | 250 |
| 4,8 | 24 | 4,9 | 9,5 × 1,2 | 17,0 - 20,0 | 200 |

| D1 мм. | L мм. | ДИАМЕТР СВЕРЛА мм. | D2 × K мм. | E мм. | КОЛ-ВО В УПАКОВКЕ ШТ. |
|--------|-------|--------------------|------------|-------------|-----------------------|
| 4,8 | 27 | 4,9 | 9,5 × 1,2 | 20,0 - 23,0 | 200 |
| 4,8 | 30 | 4,9 | 9,5 × 1,2 | 23,0 - 25,0 | 200 |
| 4,8 | 35 | 4,9 | 9,5 × 1,2 | 25,0 - 30,0 | 150 |
| 5,0 | 6 | 5,1 | 9,5 × 1,2 | 0,5 - 3,0 | 500 |
| 5,0 | 8 | 5,1 | 9,5 × 1,2 | 3,0 - 4,5 | 500 |
| 5,0 | 10 | 5,1 | 9,5 × 1,2 | 4,5 - 6,0 | 500 |
| 5,0 | 12 | 5,1 | 9,5 × 1,2 | 6,0 - 8,0 | 500 |
| 5,0 | 14 | 5,1 | 9,5 × 1,2 | 8,0 - 10,0 | 250 |
| 5,0 | 16 | 5,1 | 9,5 × 1,2 | 10,0 - 12,0 | 250 |
| 5,0 | 18 | 5,1 | 9,5 × 1,2 | 12,0 - 14,0 | 250 |
| 5,0 | 20 | 5,1 | 9,5 × 1,2 | 14,0 - 16,0 | 250 |
| 5,0 | 25 | 5,1 | 9,5 × 1,2 | 16,0 - 21,0 | 200 |
| 5,0 | 30 | 5,1 | 9,5 × 1,2 | 21,0 - 25,0 | 200 |