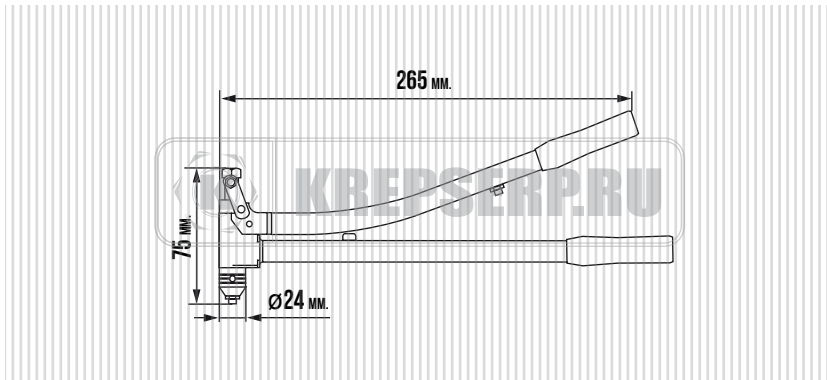




РУЧНОЙ УСТАНОВОЧНЫЙ ИНСТРУМЕНТ ДЛЯ ВЫТЯЖНЫХ ЗАКЛЕПОК BRALO BM-92



СВОЙСТВА

- УДОБНЫЙ МОНТАЖ СО СТРОИТЕЛЬНЫХ ЛЕСОВ И ЛЮЛЕК
- СТАЛЬНОЙ КОРПУС
- ДЛЯ РАБОТЫ В ТРУДНО ДОСТУПНЫХ МЕСТАХ

Артикул	Обозначение	Вес, кг
02ВМ09200	BM-92	1,59

ТЕХНИЧЕСКИЕ ДАННЫЕ

Диаметр заклепки, мм.	Алюминий	Сталь	Нерж. сталь	Медь
3,0 - 3,2	•	•	•	•
4,0	•	•	•	•
4,8 - 5,0	•	•	•	•