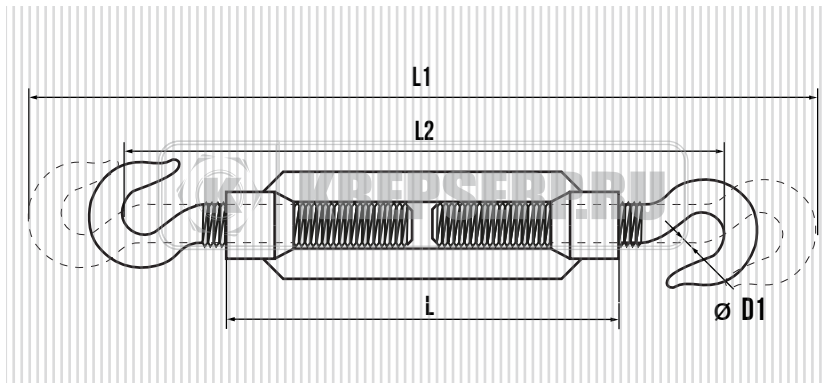




ТАЛРЕП КРЮК-КРЮК (КИТАЙ)



ОПИСАНИЕ

ТАЛРЕП КРЮК-КРЮК, ТАКЕЛАЖНАЯ ДЕТАЛЬ, ВЫПОЛНЕННАЯ ИЗ ДВУХ БОЛТОВ С ЛЕВОЙ И ПРАВОЙ РЕЗЬБОЙ, КОТОРЫЕ ВКРУЧИВАЮТСЯ В ТЕЛО (РУБАШКУ), ПРИ ВРАЩЕНИИ РУБАШКИ ВОКРУГ СВОЕЙ ОСИ, БОЛТЫ ЛИБО ЗАКРУЧИВАЮТСЯ, ЛИБО РАСКРУЧИВАЮТСЯ, ТЕМ САМЫМ ОБЕСПЕЧИВАЯ НАТЯЖКУ ИЛИ ОСЛАБЛЕНИЕ ТАКЕЛАЖНОЙ КОНСТРУКЦИИ.

ОБОЗНАЧЕНИЕ	L мм.	L1 мм.	L2 мм.	Ø D1 мм.	ВЕС КГ /ШТ
M6	110	260	180	9	0,09
M8	110	270	195	10	0,16
M10	125	315	230	14	0,28
M12	125	330	250	16	0,43
M14	140	370	280	18	0,62
M16	170	430	320	22	0,95
M20	200	530	400	24	1,68
M22	220	573	428	27	2,44
M24	255	660	490	27	3,29
M30	255	690	530	31	4,79