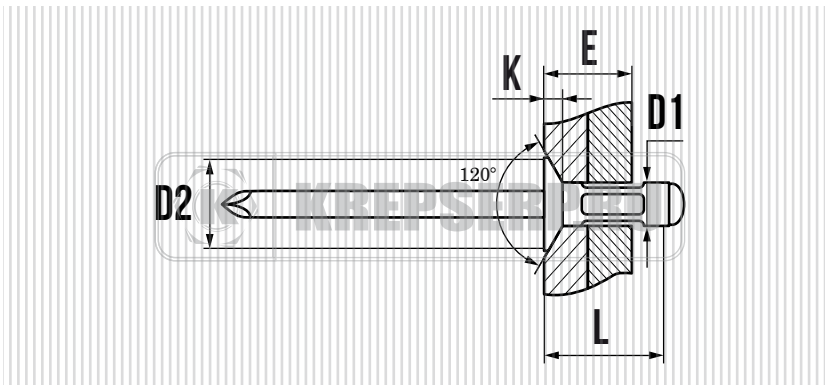




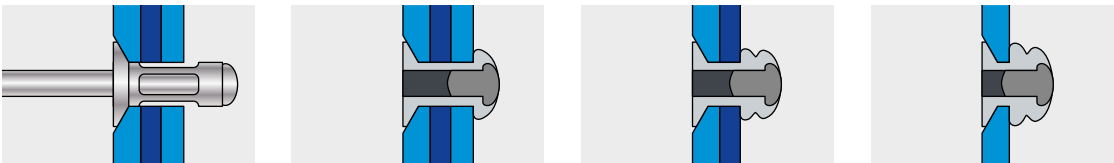
ЗАКЛЕПКА ВЫТЯЖНАЯ, МНОГОЗАЖИМНАЯ, ПОТАЙНОЙ БОРТИК 120° АЛЮМИНИЙ / СТАЛЬ



СВОЙСТВА

- ВЫСОКАЯ ТЕХНОЛОГИЧНОСТЬ МОНТАЖА
- ВЫСОКАЯ СТЕПЕНЬ СЖАТИЯ СОЕДИНЯЕМЫХ МАТЕРИАЛОВ
- ГАРАНТИРОВАННОЕ КАЧЕСТВО СОЕДИНЕНИЯ
- НЕ ТРЕБУЕТСЯ СПЕЦИАЛЬНОЕ ОБУЧЕНИЕ
- ВОЗМОЖНОСТЬ СОЕДИНЕНИЯ РАЗЛИЧНЫХ МАТЕРИАЛОВ
- АНТИВАНДАЛЬНОСТЬ СОЕДИНЕНИЯ
- ШИРОКИЙ ДИАПАЗОН ТОЛЩИНЫ СКРЕПЛЯЕМЫХ МАТЕРИАЛОВ
- МОНТАЖ СКРЫТОГО КРЕПЛЕНИЯ
- ВОЗМОЖНОСТЬ ОКРАСКИ В ЦВЕТА ПО ШКАЛЕ RAL
- ГИЛЬЗА: АЛЮМИНИЙ AL МС 2,5
- СТЕРЖЕНЬ: СТАЛЬ ОЦИНКОВАННАЯ

УСТАНОВКА



D1 мм.	L мм.	ДИАМЕТР СВЕРЛА мм.	D2 × K мм.	E мм.	КОЛ-ВО В УПАКОВКЕ ШТ.
3,2	9,5	3,3 - 3,5	5,8 × 1,1	1,5 - 6,0	500
4,0	11	4,1 - 4,3	7,3 × 1,3	2,0 - 8,0	500
4,8	12	4,9 - 5,1	8,8 × 1,6	2,0 - 7,5	250
4,8	16,5	4,9 - 5,1	8,8 × 1,6	6,0 - 12,0	250