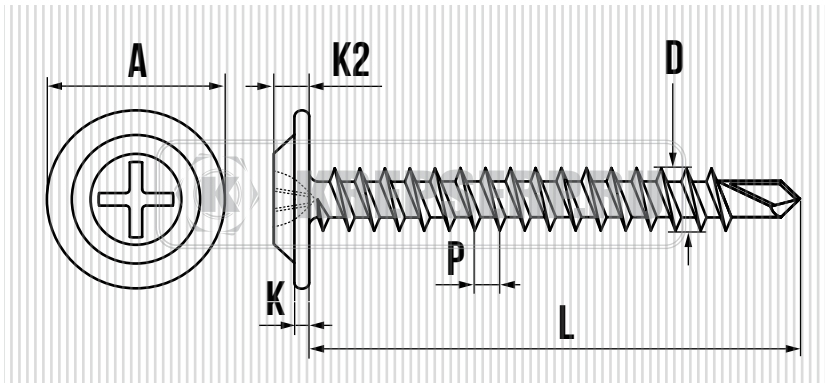




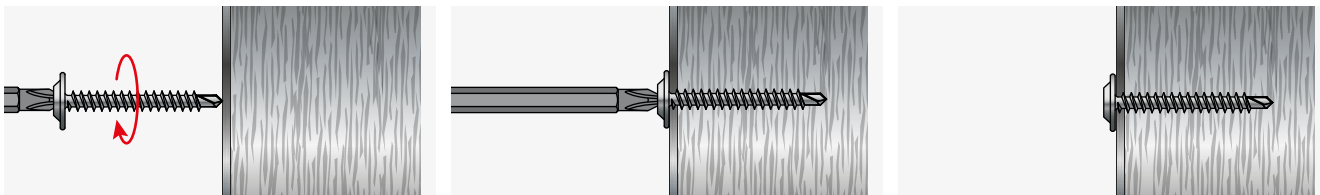
## САМОРЕЗ С ПРЕССШАЙБОЙ ОСТРЫЙ



### ХАРАКТЕРИСТИКИ:

- ПОЛУСФЕРИЧЕСКАЯ ГОЛОВКА С ПРЕССШАЙБОЙ
- КРУПНАЯ РЕЗЬБА
- ОСТРЫЙ НАКОНЕЧНИК
- СТАЛЬ С1022
- ПОКРЫТИЕ: БЕЛЫЙ ЦИНК
- ТВЕРДОСТЬ СЕРЦЕВИНЫ: 240 - 425 HV
- ТВЕРДОСТЬ ПОВЕРХНОСТНОГО СЛОЯ: 550 MIN HV
- МИНИМАЛЬНЫЙ РАЗРУШАЮЩИЙ МОМЕНТ : 4,2 НМ

### ПРИМЕНЕНИЕ



D мм.	L мм.	A мм.	K мм.	K2 мм.	P мм.	ШЛИЦ
4,2	13	11,0 - 12,0	1,1 - 1,3	1,9 - 2,3	1,69	PH2
4,2	16	11,0 - 12,0	1,1 - 1,3	1,9 - 2,3	1,69	PH2
4,2	19	11,0 - 12,0	1,1 - 1,3	1,9 - 2,3	1,69	PH2
4,2	25	11,0 - 12,0	1,1 - 1,3	1,9 - 2,3	1,69	PH2
4,2	32	11,0 - 12,0	1,1 - 1,3	1,9 - 2,3	1,69	PH2
4,2	41	11,0 - 12,0	1,1 - 1,3	1,9 - 2,3	1,69	PH2
4,2	51	11,0 - 12,0	1,1 - 1,3	1,9 - 2,3	1,69	PH2