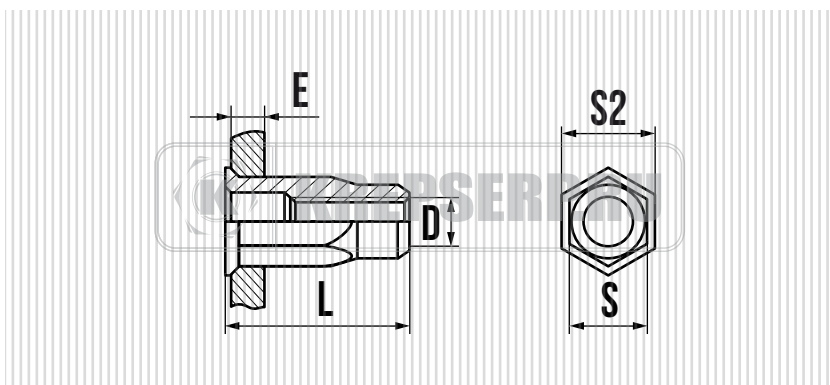


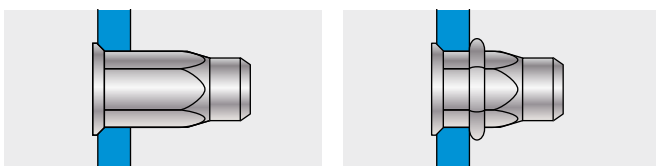
ЗАКЛЕПКА С ВНУТРЕННЕЙ РЕЗЬБОЙ, УМЕНЬШЕННЫЙ БОРТИК, ШЕСТИГРАННАЯ 1/2 НЕРЖАВЕЮЩАЯ СТАЛЬ



СВОЙСТВА

- УВЕЛИЧЕННОЕ СОПРОТИВЛЕНИЕ ПРОКРУЧИВАНИЮ В СРАВНЕНИИ С ЦИЛИНДРИЧЕСКОЙ ГИЛЬЗОЙ С НАСЕЧКОЙ
- ОБЛЕГЧЕННАЯ ПОСАДКА В ОТВЕРСТИЕ
- ПОТайНОЕ КРЕПЛЕНИЕ
- МАТЕРИАЛ: СТАЛЬ ОЦИНКОВАННАЯ

УСТАНОВКА



D мм.	S1 мм.	L мм.	ШЕСТИГР. ОТВЕРСТИЕ мм.	S2	E мм.	В УПАКОВКЕ ШТ.
M4	5,9	10,5	6,1	6,8	0,5 - 2,0	500
M4	6,3	10,5	6,4	7,8	0,5 - 2,0	500
M5	6,9	12,0	7,1	8,0	0,5 - 2,5	500
M5	7,1	12,0	7,2	8,8	0,5 - 2,5	500
M6	8,9	14,5	9,1	10,0	0,7 - 3,0	500
M6	9,5	15,0	9,6	10,6	0,7 - 3,0	500
M8	10,5	16,0	10,6	12,2	0,8 - 3,0	250
M8	10,9	16,5	11,1	12,0	0,8 - 3,0	250
M10	12,9	20,2	13,1	14,0	1,0 - 3,5	150
M10	12,9	24,0	13,1	14,0	3,5 - 6,0	150