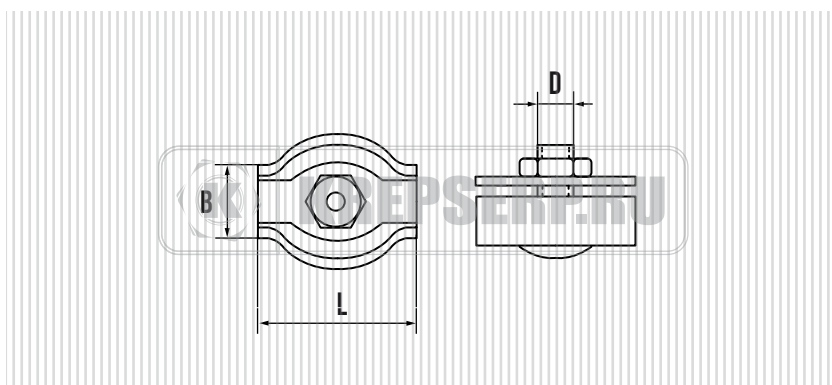


## ЗАЖИМ SIMPLEX



### ОПИСАНИЕ

ЗАЖИМ ДЛЯ ТРОСА SIMPLEX ПРЕДСТАВЛЯЕТ СОБОЙ ОДИНАРНЫЙ МЕТАЛЛИЧЕСКИЙ КРЕПЕЖ С ВЫГНУТЫМИ КРАЯМИ, В КОТОРОМ ПОМЕЩЕНЫ: ВИНТ С МЕТРИЧЕСКОЙ РЕЗЬБОЙ, ГАЙКА И ПРИЖИМНАЯ ПЛАСТИНА.

ЗАЖИМ ДЛЯ ТРОСА SIMPLEX НЕОБХОДИМ ДЛЯ СОЕДИНЕНИЯ ТРОСОВ, КАНАТОВ И ВЕРЕВОК. ТАКЖЕ С ПОМОЩЬЮ НЕГО МОЖНО ДЕЛАТЬ ПЕТЛИ НА КОНЦАХ ТРОСА, КАНАТА.

МОНТАЖ ЗАЖИМА SIMPLEX ДЛЯ ТРОСА СЛЕДУЕТ ПРОИЗВОДИТЬ РАЗМЕЩАЯ КАНАТ ИЛИ ТРОС НА ОСНОВАНИИ ЗАЖИМА, ПРИЖИМАЯ ЕГО ПЛАСТИНОЙ СВЕРХУ, И ЗАТЕМ ЗАТЯГИВАЯ ГАЙКОЙ ВСЮ КОНСТРУКЦИЮ. ПРОТЯЖНОЙ НЕГНУЩИЙСЯ МЕХАНИЗМ, ПРОСТАЯ КОНСТРУКЦИЯ, АНТИКОРРОЗИОННЫЕ СВОЙСТВА ПОЗВОЛЯЮТ ИСПОЛЬЗОВАТЬ ЗАЖИМ SIMPLEX В ЛЮБЫХ ПОГОДНЫХ УСЛОВИЯХ И РАЗЛИЧНЫХ СФЕРАХ ДЕЯТЕЛЬНОСТИ.

ОБОЗНАЧЕНИЕ	L мм.	D мм.	B мм.	ВЕС КГ/ШТ
2 мм.	15	M4	4	0,005
3 мм.	17	M4	6	0,008
4 мм.	20	M5	8	0,012
5 мм.	25	M5	10	0,016
6 мм.	30	M6	12	0,028
8 мм.	37	M8	17	0,050