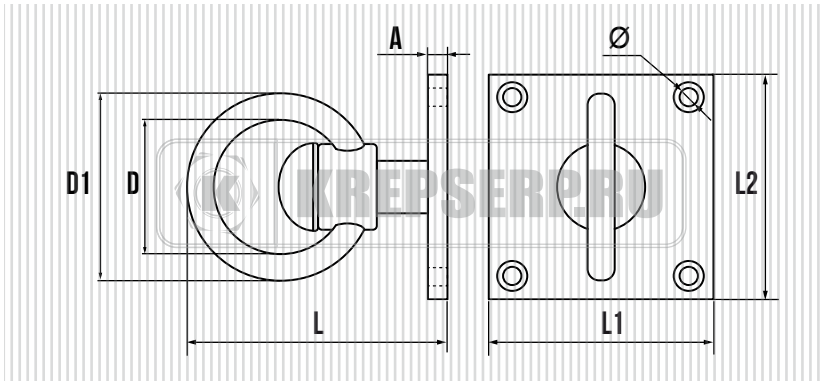




ВЕРТЛЮГ С ПРИСТЕННЫМ КРЕПЛЕНИЕМ



ОПИСАНИЕ

ВЕРТЛЮГ ПРЕДСТАВЛЯЕТ ИЗ СЕБЯ ДВА КОЛЬЦА, СКРЕПЛЁННЫЕ ШАРНИРОМ, БЛАГОДАРЯ ЧЕМУ ОНИ МОГУТ ВРАЩАТЬСЯ ДРУГ ОТНОСИТЕЛЬНО ДРУГА. ЭТА ОСОБЕННОСТЬ ПРЕПАТСТВУЕТ ПЕРЕКРУЧИВАНИЮ СОЕДИНЁННЫХ ВЕРТЛЮГОМ ЦЕПЕЙ.

| ОБОЗНАЧЕНИЕ | L мм. | L1 мм. | L2 мм. | D мм. | D1 мм. | A мм. | Ø мм. | ВЕС КГ/ШТ |
|-------------|-------|--------|--------|-------|--------|-------|-------|-----------|
| 6x40 мм. | 54 | 50 | 50 | 28 | 40 | 5 | 8 | 0,135 |