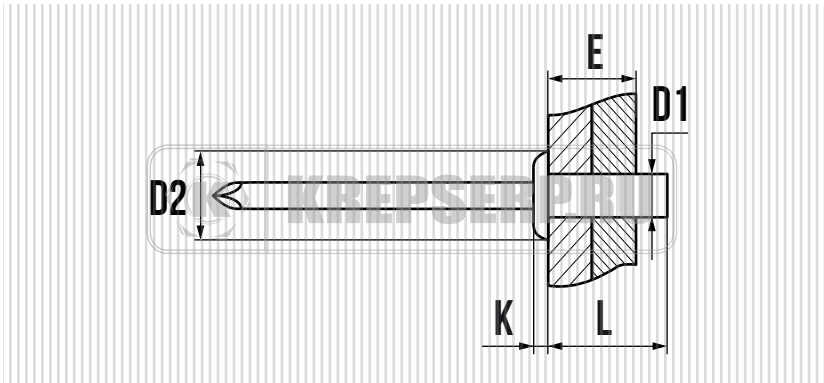
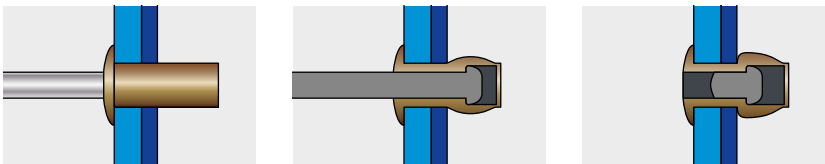




# ЗАКЛЕПКА ВЫТЯЖНАЯ, ЗАКРЫТАЯ, СТАНДАРТНЫЙ БОРТИК МЕДЬ / СТАЛЬ

**СВОЙСТВА**

- НИЗКОЕ ЭЛЕКТРИЧЕСКОЕ СОПРОТИВЛЕНИЕ
- ГИЛЬЗА: МЕДЬ
- СТЕРЖЕНЬ: СТАЛЬ ОЦИНКОВАННАЯ

**УСТАНОВКА**

D1 мм.	L мм.	ДИАМЕТР СВЕРЛА мм.	D2 × K мм.	E мм.	КОЛ-ВО В УПАКОВКЕ ШТ.
3,2	6,5	3,3	6,3 × 1,4	0,5 - 2,0	500
3,2	8	3,3	6,3 × 1,4	2,0 - 3,0	500
3,2	9,5	3,3	6,3 × 1,4	3,0 - 5,0	500
3,2	12	3,3	6,3 × 1,4	4,0 - 7,5	500
4,0	8	4,1	8,0 × 1,4	0,5 - 3,5	500
4,0	10	4,1	8,0 × 1,4	3,0 - 5,0	500
4,8	9,5	4,9	9,5 × 1,6	1,0 - 4,5	500
4,8	12	4,9	9,5 × 1,6	4,0 - 7,0	500