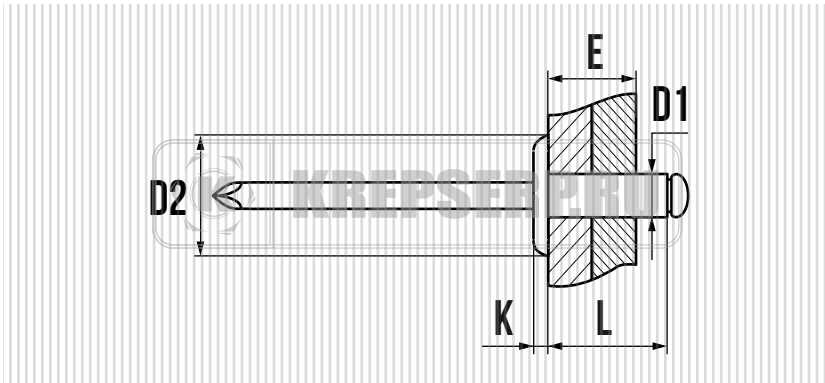




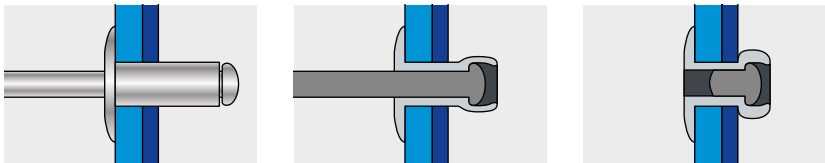
# ЗАКЛЕПКА ВЫТЯЖНАЯ, ШИРОКИЙ БОРТИК АЛЮМИНИЙ / СТАЛЬ



## СВОЙСТВА

- ВЫСОКАЯ ТЕХНОЛОГИЧНОСТЬ МОНТАЖА
- ВЫСОКАЯ СТЕПЕНЬ СЖАТИЯ СОЕДИНЯЕМЫХ МАТЕРИАЛОВ
- ГАРАНТИРОВАННОЕ КАЧЕСТВО СОЕДИНЕНИЯ
- НЕ ТРЕБУЕТСЯ СПЕЦИАЛЬНОЕ ОБУЧЕНИЕ
- ВОЗМОЖНОСТЬ СОЕДИНЕНИЯ РАЗЛИЧНЫХ МАТЕРИАЛОВ
- АНТИВАНДАЛЬНОСТЬ СОЕДИНЕНИЯ
- ВОЗМОЖНОСТЬ ОКРАСКИ В ЦВЕТА ПО ШКАЛЕ RAL И NCS
- СОЕДИНЕНИЕ МЯГКИХ И ХРУПКИХ МАТЕРИАЛОВ
- БОЛЬШАЯ ПЛОЩАДЬ ПРИЖИМА ЛИЦЕВОГО МАТЕРИАЛА
- ГИЛЬЗА: АЛЮМИНИЙ AL MG 3,5
- СТЕРЖЕНЬ: СТАЛЬ ОЦИНКОВАННАЯ

## УСТАНОВКА



D1 мм.	L мм.	ДИАМЕТР СВЕРЛА мм.	D2 × K мм.	E мм.	КОЛ-ВО В УПАКОВКЕ ШТ.
3,2	6	3,3	9,5 × 1,1	0,5 - 3,5	500
3,2	8	3,3	9,5 × 1,1	3,5 - 5,5	500
3,2	10	3,3	9,5 × 1,1	5,5 - 7,0	500
3,2	12	3,3	9,5 × 1,1	7,0 - 9,0	500
3,2	16	3,3	9,5 × 1,1	9,0 - 11,0	500
4,0	8	4,1	12,0 × 1,4	1,5 - 5,0	500
4,0	10	4,1	12,0 × 1,4	5,0 - 6,5	500
4,0	12	4,1	12,0 × 1,4	6,5 - 8,5	250
4,0	14	4,1	12,0 × 1,4	8,5 - 10,5	250
4,0	16	4,1	12,0 × 1,4	10,5 - 12,5	250
4,0	18	4,1	12,0 × 1,4	12,5 - 14,5	250
4,0	20	4,1	12,0 × 1,4	14,5 - 16,5	250
4,8	10	4,9	14,0 × 1,8	3,0 - 6,0	250
4,8	12	4,9	14,0 × 1,8	6,0 - 8,0	250
4,8	14	4,9	14,0 × 1,8	8,0 - 10,0	250
4,8	16	4,9	14,0 × 1,8	10,0 - 12,0	250
4,8	18	4,9	14,0 × 1,8	12,0 - 14,0	200
4,8	21	4,9	14,0 × 1,8	14,0 - 17,0	200
4,8	24	4,9	14,0 × 1,8	17,0 - 20,0	150
4,8	27	4,9	14,0 × 1,8	20,0 - 23,0	150
4,8	30	4,9	14,0 × 1,8	23,0 - 25,0	150
4,8	35	4,9	14,0 × 1,8	25,0 - 30,0	100
4,8	40	4,9	14,0 × 1,8	30,0 - 35,0	100
4,8	45	4,9	14,0 × 1,8	35,0 - 40,0	100
4,8	50	4,9	14,0 × 1,8	40,0 - 45,0	100
4,8	10	4,9	16,0 × 1,8	3,0 - 6,0	250
4,8	12	4,9	16,0 × 1,8	6,0 - 8,0	250
4,8	14	4,9	16,0 × 1,8	8,0 - 10,0	250
4,8	16	4,9	16,0 × 1,8	10,0 - 12,0	200
4,8	18	4,9	16,0 × 1,8	12,0 - 14,0	200
4,8	21	4,9	16,0 × 1,8	14,0 - 17,0	150
4,8	24	4,9	16,0 × 1,8	17,0 - 20,0	150
4,8	27	4,9	16,0 × 1,8	20,0 - 23,0	150

D1 мм.	L мм.	ДИАМЕТР СВЕРЛА мм.	D2 × K мм.	E мм.	КОЛ-ВО В УПАКОВКЕ ШТ.
4,8	30	4,9	16,0 × 1,8	23,0 - 25,0	100
4,8	35	4,9	16,0 × 1,8	25,0 - 30,0	100
5,0	8	5,1	11,0 × 1,6	3,0 - 4,5	250
5,0	10	5,1	11,0 × 1,6	4,5 - 6,0	250
5,0	12	5,1	11,0 × 1,6	6,0 - 8,0	250
5,0	14	5,1	11,0 × 1,6	8,0 - 10,0	250
5,0	16	5,1	11,0 × 1,6	10,0 - 12,0	250
5,0	18	5,1	11,0 × 1,6	12,0 - 14,0	250
5,0	20	5,1	11,0 × 1,6	14,0 - 16,0	250
5,0	25	5,1	11,0 × 1,6	16,0 - 21,0	250
5,0	30	5,1	11,0 × 1,6	21,0 - 25,0	200
5,0	8	5,1	14,0 × 1,8	3,0 - 4,5	250
5,0	10	5,1	14,0 × 1,8	4,5 - 6,0	250
5,0	12	5,1	14,0 × 1,8	6,0 - 8,0	250
5,0	14	5,1	14,0 × 1,8	8,0 - 10,0	250
5,0	16	5,1	14,0 × 1,8	10,0 - 12,0	250
5,0	18	5,1	14,0 × 1,8	12,0 - 14,0	200
5,0	20	5,1	14,0 × 1,8	14,0 - 16,0	200
5,0	25	5,1	14,0 × 1,8	16,0 - 21,0	150
5,0	30	5,1	14,0 × 1,8	21,0 - 25,0	150
6,4	10	6,5	15,0 × 2,0	2,0 - 4,0	1000
6,4	12	6,5	15,0 × 2,0	3,0 - 6,0	1000