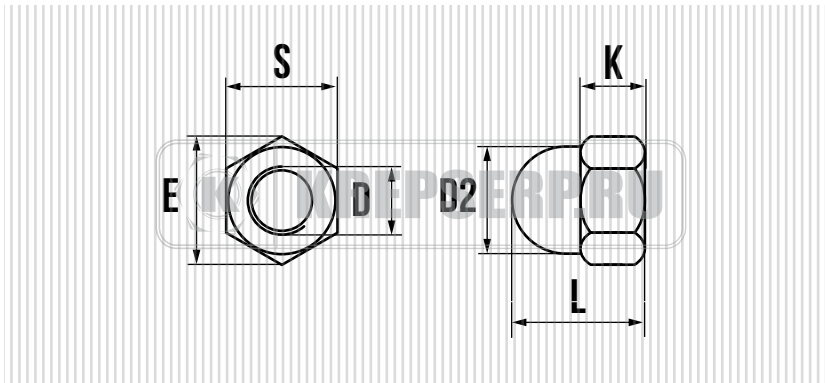




ГАЙКА КОЛПАЧКОВАЯ DIN 1587

**ХАРАКТЕРИСТИКИ:**

- DIN 1587
- СТАЛЬ С1035
- МЕТРИЧЕСКАЯ РЕЗЬБА
- ГЛУХОЕ РЕЗЬБОВОЕ ОТВЕРСТИЕ
- ЦИНКОВОЕ ПОКРЫТИЕ

ПРИМЕНЕНИЕ

КРЕПЛЕНИЕ И СОЕДИНЕНИЕ УЗЛОВ И ДЕТАЛЕЙ СОВМЕСТНО С БОЛТАМИ, ВИНТАМИ И ДРУГИМИ КРЕПЕЖНЫМИ ЭЛЕМЕНТАМИ В МАШИНОСТРОЕНИИ И СТРОИТЕЛЬСТВЕ.

ОБОЗНАЧЕНИЕ	D мм.	E мм.	D2 мм.	L мм.	K мм.	ШАГ РЕЗЬБЫ	S мм. РАЗМЕР ПОД КЛЮЧ
M5	5	8,8	7,5	10,0	4,7	0,8	SW 8
M6	6	11,1	9,5	12,0	5,2	1,0	SW 10
M8	8	14,4	12,5	15,0	6,8	1,25	SW 13
M10	10	17,8	15,0	18,0	8,4	1,5	SW 16
M12	12	20,0	17,0	22,0	10,8	1,75	SW 18
M14	14	23,4	20,0	25,0	12,8	2,0	SW 21
M16	16	26,8	23,0	28,0	14,8	2,0	SW 24