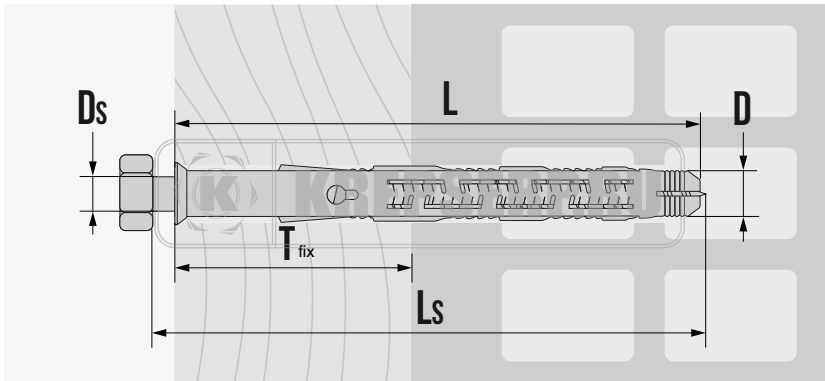
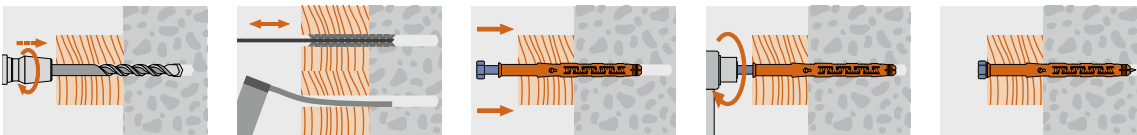




BF-SSF УНИВЕРСАЛЬНЫЙ ФАСАДНЫЙ ДЮБЕЛЬ СО СТОПОРНЫМ ШУРУПОМ ГОРЯЧЕОЦИНКОВАННАЯ СТАЛЬ ИЛИ ТДЦ

**СВОЙСТВА**

- ЗАПАТЕНТОВАННАЯ КОНСТРУКЦИЯ ДЮБЕЛЯ
- УНИВЕРСАЛЬНАЯ РАБОЧАЯ ЗОНА ДЮБЕЛЯ 70 ММ (КРОМЕ BF 10 X 60)
- МАКСИМАЛЬНАЯ НАГРУЗКА В БЕТОНЕ
- ДЮБЕЛЬ ИЗГОТОВЛЕН ИЗ ВЫСОКОКАЧЕСТВЕННОГО ПОЛИАМИДА
- СКВОЗНОЙ МОНТАЖ
- ЯЧЕЙСТЫЙ БЕТОН: ДИАМЕТР БУРА — 9 ММ, ГЛУБИНА УСТАНОВКИ — 90 ММ

**УСТАНОВКА**

Артикул	D мм.	L мм.	ПОЛЕЗНАЯ ДЛИНА	ДИАМЕТР ШУРУПА	ДЛИНА ШУРУПА	НАСАДКА	КОЛ-ВО В УПАКОВКЕ шт.
			T _{fix}	D _s мм.	L _s мм.		
1121406AMF	10	60	5	7,0	65	SW13	400
1121408AMF	10	80	10	7,0	85	SW13	300
1121410AMF	10	100	30	7,0	105	SW13	200
1121412AMF	10	120	50	7,0	125	SW13	200
1121414AMF	10	140	70	7,0	145	SW13	150
1121416AMF	10	160	90	7,0	165	SW13	100
1121420AMF	10	200	130	7,0	205	SW13	100
1121424AMF	10	240	170	7,0	245	SW13	25
1121430AMF	10	300	230	7,0	305	SW13	25