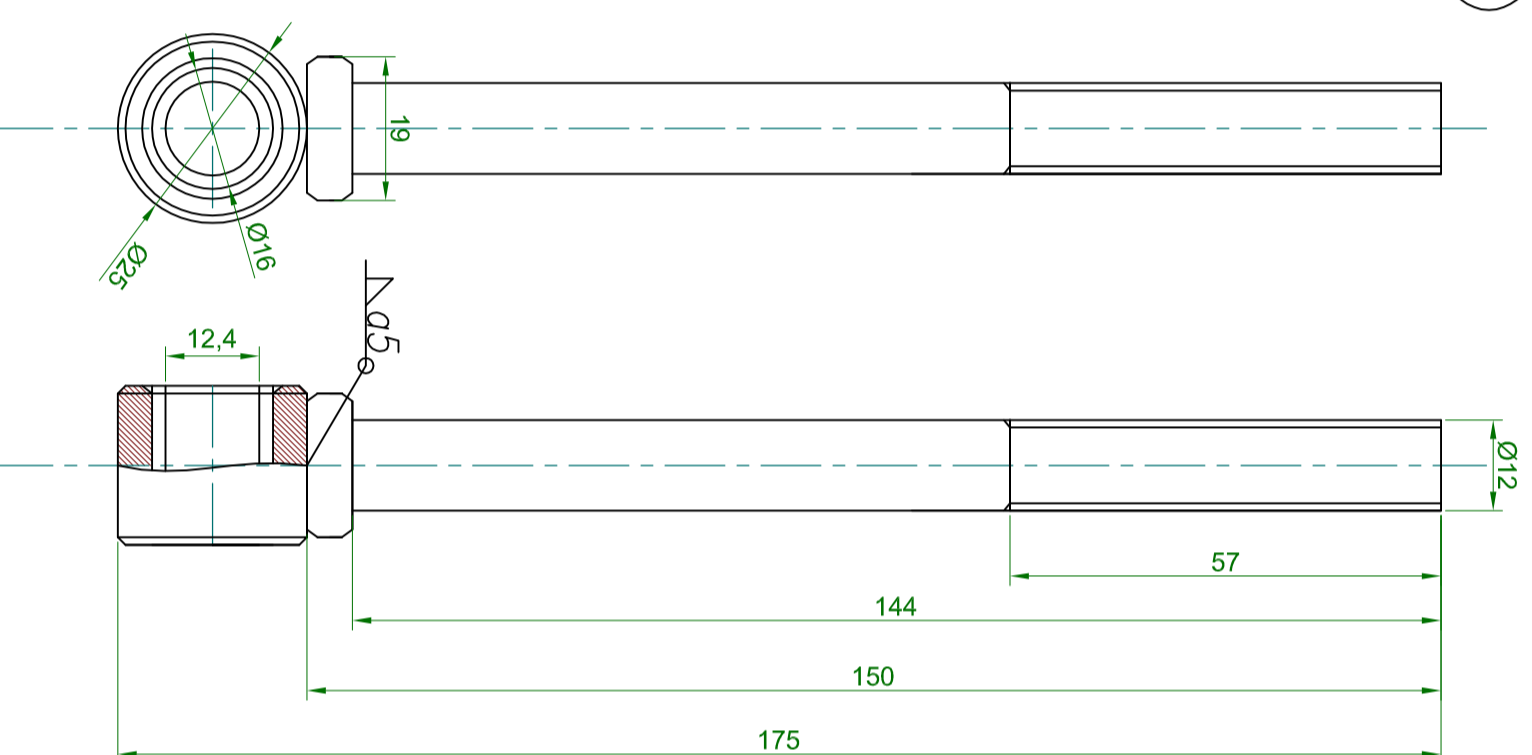
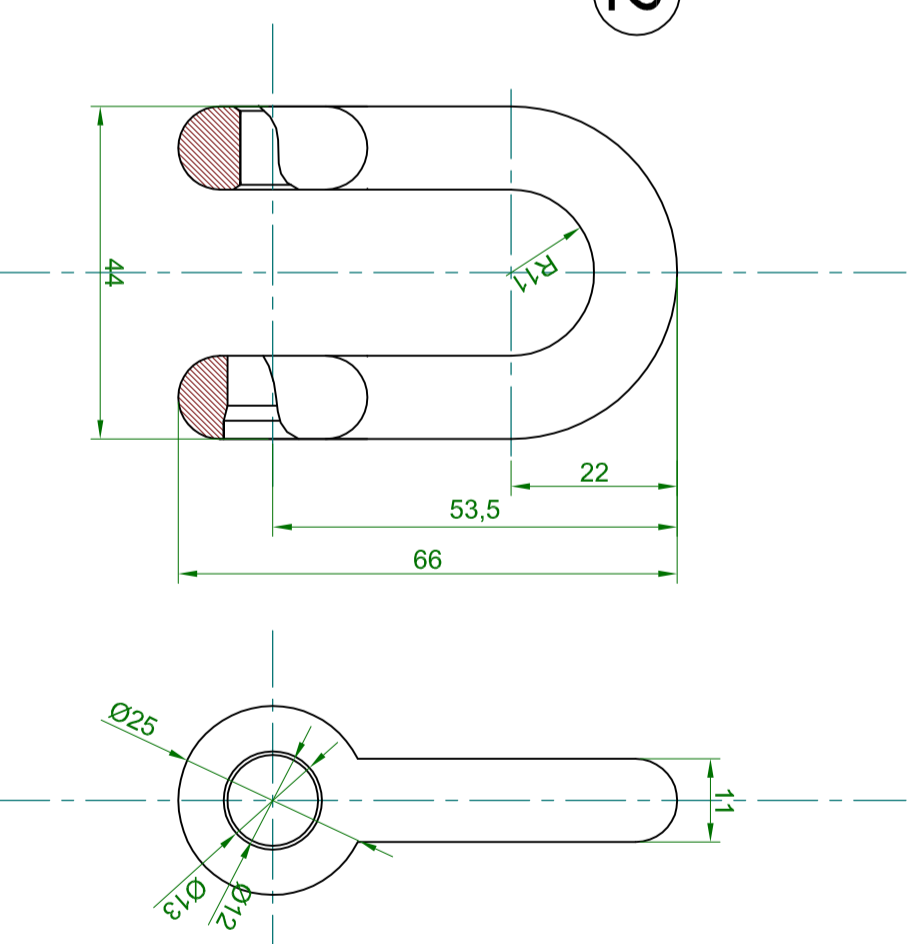


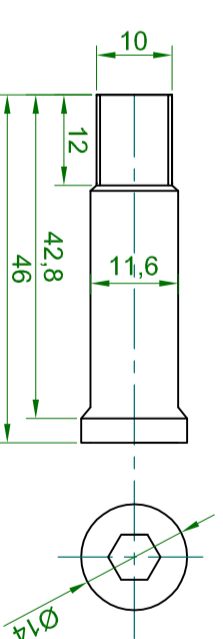
1



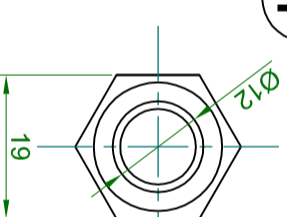
2



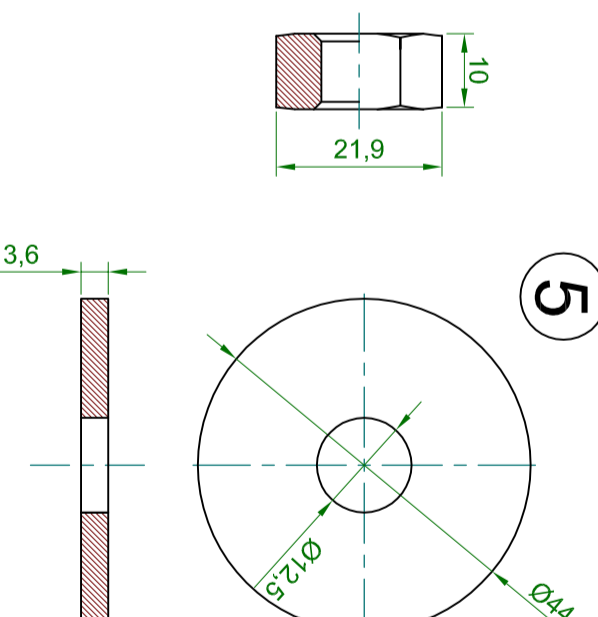
3



4



5



Uwaga: Maksymalna grubość belki 120 mm.

5	Podkładka	-	-	2		
4	Nakrętka sześciokątna	-	-	2		
3	Sworzeń	-	-	1		
2	Szklia	-	-	1		
1	Śruba fąjkowa	-	-	1		
Nr.	Nazwa	Nr rys.	Materiał	Ilość	Waga	Uwagi
	nazwisko	data	podpis			
Projektował	DOMAX					
Kreślił	M.W.	10.03.2010				
Sprawił	W.Siewkowski	19.03.2010				
Nazwa przedmiotu						

MOCOWANIE HUŚTAWKI TYPU "C" MHC 120

Skala 1:1, rozmiar rys. A2, symbol MHC 120, nr. ark./ark 1/1



Al. Parku Krajobrazowego 109  
Leżyca, 84-207 Kołczakowo  
tel. 058 665 82 22  
fax. 058 665 81 20  
www.dmxsystem.com