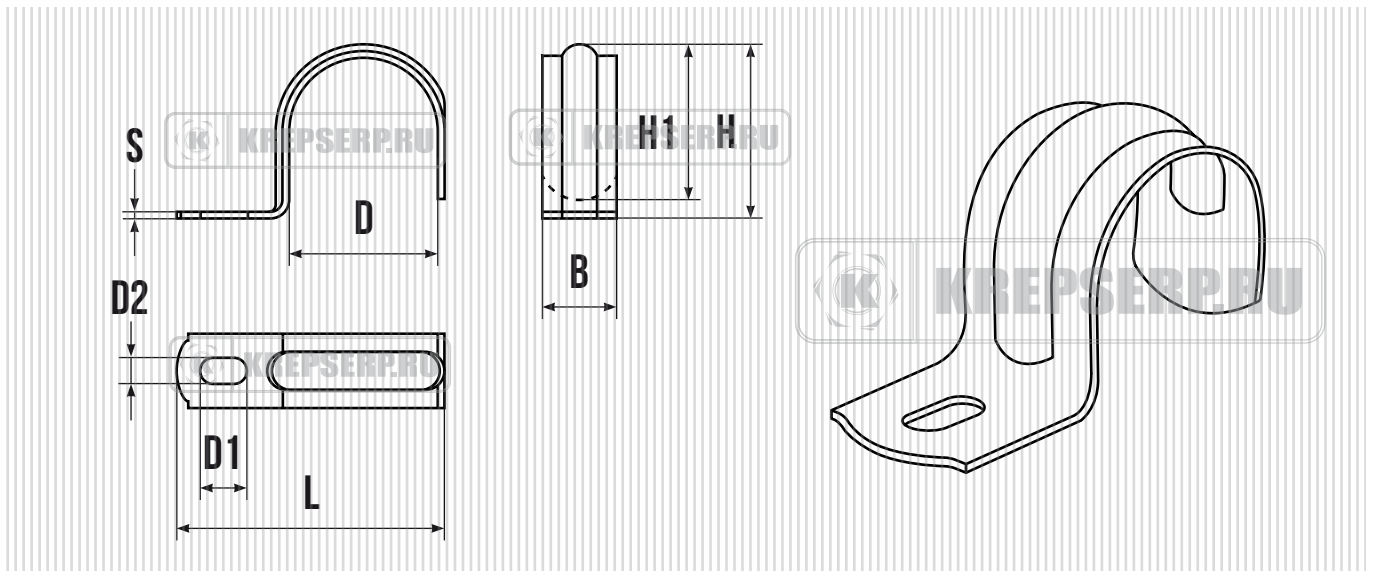




СКОБА МЕТАЛЛИЧЕСКАЯ ОДНОЛАПКОВАЯ СМО ДЛЯ МОНТАЖА КАБЕЛЯ



ОБОЗНАЧЕНИЕ	D мм.	L мм.	B мм.	H мм.	H1 мм.	S мм.	D1 мм.	D2 мм.
СМО 10-11	10	26,5	10	11	9	1	6	4
СМО 12-13	12	28,5	10	13	11	1	6	4
СМО 14-15	14	30,5	10	15	11	1	6	4
СМО 16-17	16	32,5	10	17	13	1	6	4
СМО 19-20	19	35,5	12	20	16	1	6	4
СМО 21-22	21	37,5	12	22	16	1	6	4
СМО 24-25	24	40,5	12	25	20	1	8	6
СМО 25-26	25	41,5	12	26	20	1	8	6
СМО 31-32	31	51	16	32	24	1,2	8	6
СМО 38-40	38	59	16	40	33	1,2	8	6
СМО 48-50	48	69	16	50	45	1,2	8	6

Скобы кабельные крепежные металлические однолапковые СМО служат для крепления кабеля, провода, стальных и полимерных труб, а также других элементов нуждающихся в прокладке, к вертикальной, горизонтальной, наклонной поверхности. Скобы можно использовать для прокладки линий по бетону, кирпичу и дереву. При выборе скобы необходимо учитывать размеры (диаметр) кабеля, трубы и так далее, а также рекомендованную надежность прокладываемой линии, количество ее поворотов и изгибов. Крепеж для скоб (винты, саморезы, гвозди) необходимо выбирать с учетом поверхности. Для увеличения надежности фиксации скобы оснащены ребром жесткости. Отсутствие острой кромки не повреждает поверхность шланга, кабеля, трубы, металлорукавов. Пазы под крепежный винт продольной конфигурации предполагают возможность смещения скобы без полного демонтажа. Скобы металлические однолапковые активно применяются в быту. Служат надежным и простым в применении крепежным элементом.