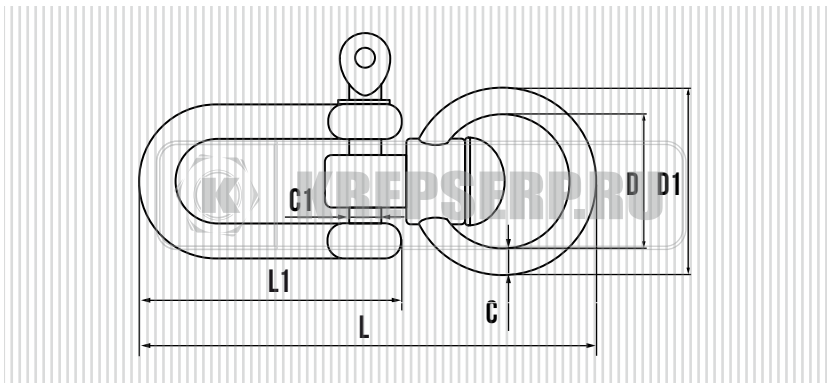




ВЕРТЛЮГ РАЗБОРНЫЙ С СЕРЬГОЙ



ОПИСАНИЕ

ВЕРТЛЮГ ПРЕДСТАВЛЯЕТ ИЗ СЕБЯ ДВА КОЛЬЦА, СКРЕПЛЁННЫЕ ШАРНИРОМ, БЛАГОДАРЯ ЧЕМУ ОНИ МОГУТ ВРАЩАТЬСЯ ДРУГ ОТНОСИТЕЛЬНО ДРУГА. ЭТА ОСОБЕННОСТЬ ПРЕПЯТСТВУЕТ ПЕРЕКРУЧИВАНИЮ СОЕДИНЁННЫХ ВЕРТЛЮГОМ ЦЕПЕЙ.

ОБОЗНАЧЕНИЕ	L мм.	L1 мм.	D мм.	D1 мм.	C мм.	C1 мм.	ВЕС КГ/ШТ
4x27 мм.	64	31	21,5	27	4	4,5	0,040
5x33 мм.	74	38	22,5	33	5	5	0,060
6x40 мм.	92	49	28	40	6	7	0,110