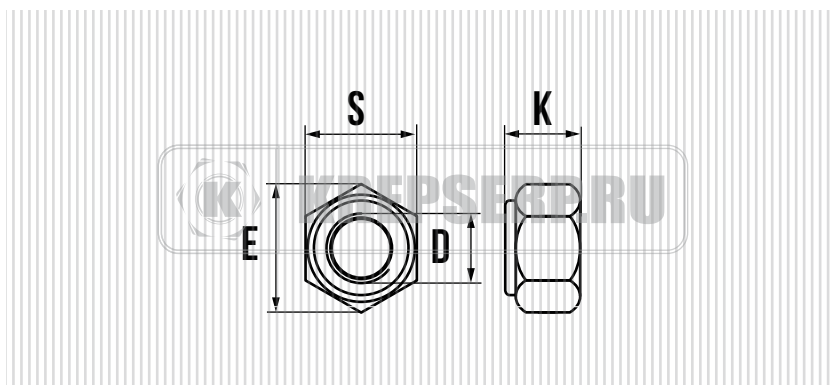


ГАЙКА САМОКОНТРЯЩАЯСЯ

DIN 985



ХАРАКТЕРИСТИКИ:

- DIN 985
- СТАЛЬ С1035
- МЕТРИЧЕСКАЯ РЕЗЬБА
- КЛАСС ПРОЧНОСТИ 8
- ЦИНКОВОЕ ПОКРЫТИЕ
- НЕЙЛОНОВАЯ ВТУЛКА

ПРИМЕНЕНИЕ

КРЕПЛЕНИЕ И СОЕДИНЕНИЕ УЗЛОВ И ДЕТАЛЕЙ СОВМЕСТНО С БОЛТАМИ, ВИНТАМИ И ДРУГИМИ КРЕПЕЖНЫМИ ЭЛЕМЕНТАМИ В МАШИНОСТРОЕНИИ И СТРОИТЕЛЬСТВЕ.

ОБОЗНАЧЕНИЕ	D мм.	E мм.	K мм.	ШАГ РЕЗЬБЫ	S мм. РАЗМЕР ПОД КЛЮЧ
M2,5	2,5	5,5	3,5	1,45	SW 5
M3	3	6,01	4,0	0,5	SW 5,5
M4	4	7,66	5,0	0,7	SW 7
M5	5	8,79	5,0	0,8	SW 8
M6	6	11,05	6,0	1,0	SW 10
M8	8	14,38	8,0	1,25	SW 13
M10	10	18,9	10,0	1,5	SW 16
M12	12	21,1	12,0	1,75	SW 18
M14	14	24,49	14,0	2,0	SW 21
M16	16	26,75	16,0	2,0	SW 24
M18	18	29,56	18,5	2,5	SW 27
M20	20	32,95	20,0	2,5	SW 30
M22	22	35,05	22,0	2,5	SW 34
M24	24	39,55	24,0	3,0	SW 36
M27	27	45,02	27,0	3,0	SW 41
M30	30	50,85	30,0	3,5	SW 46