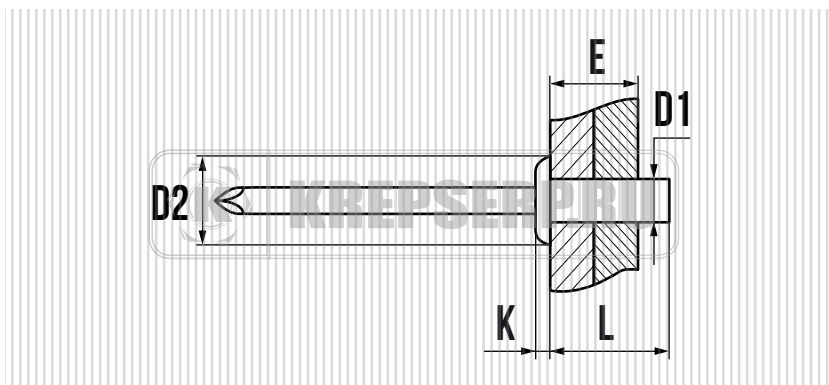


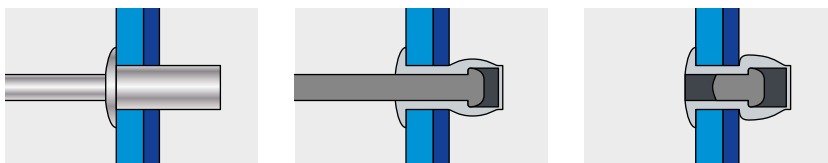
ЗАКЛЕПКА ВЫТЯЖНАЯ, ЗАКРЫТАЯ, СТАНДАРТНЫЙ БОРТИК НЕРЖАВЕЮЩАЯ СТАЛЬ / НЕРЖАВЕЮЩАЯ СТАЛЬ



СВОЙСТВА

- СТАНДАРТ UNE-EN ISO 16686
- ВЫСОКАЯ СТЕПЕНЬ СЖАТИЯ СОЕДИНЯЕМЫХ МАТЕРИАЛОВ
- ГАРАНТИРОВАННОЕ КАЧЕСТВО СОЕДИНЕНИЯ
- НЕ ТРЕБУЕТСЯ СПЕЦИАЛЬНОЕ ОБУЧЕНИЕ
- ВОЗМОЖНОСТЬ СОЕДИНЕНИЯ РАЗЛИЧНЫХ МАТЕРИАЛОВ
- АНТИВАНДАЛЬНОСТЬ СОЕДИНЕНИЯ
- КОРРОЗИОННАЯ УСТОЙЧИВОСТЬ СОЕДИНЕНИЯ
- ГИДРОИЗОЛИРУЮЩЕЕ СОЕДИНЕНИЕ
- ВОЗМОЖНОСТЬ ОКРАСКИ В ЦВЕТА ПО ШКАЛЕ RAL И NCS
- ГИЛЬЗА: НЕРЖАВЕЮЩАЯ СТАЛЬ А2
- СТЕРЖЕНЬ: НЕРЖАВЕЮЩАЯ СТАЛЬ А2

УСТАНОВКА



D1 мм.	L мм.	ДИАМЕТР СВЕРЛА мм.	D2 × K мм.	E мм.	КОЛ-ВО В УПАКОВКЕ ШТ.
3,2	8	3,3	6,0 × 1,0	0,5 - 3,0	500
3,2	9,5	3,3	6,0 × 1,0	1,0 - 4,5	500
3,2	12	3,3	6,0 × 1,0	4,5 - 7,0	500
4,0	8	4,1	8,0 × 1,4	0,5 - 3,0	500
4,0	9,5	4,1	8,0 × 1,4	1,0 - 4,5	500
4,0	12	4,1	8,0 × 1,4	4,5 - 6,5	500
4,0	14	4,1	8,0 × 1,4	6,5 - 9,0	500
4,0	16	4,1	8,0 × 1,4	9,0 - 11,0	500
4,8	9,5	4,9	9,5 × 1,4	1,0 - 4,0	500
4,8	12	4,9	9,5 × 1,4	4,0 - 6,0	500
4,8	13	4,9	9,5 × 1,4	5,0 - 7,0	250
4,8	15	4,9	9,5 × 1,4	5,0 - 9,0	250
4,8	16	4,9	9,5 × 1,4	6,0 - 10,0	250
4,8	17	4,9	9,5 × 1,4	10,0 - 12,0	250
4,8	18	4,9	9,5 × 1,4	11,0 - 13,0	250