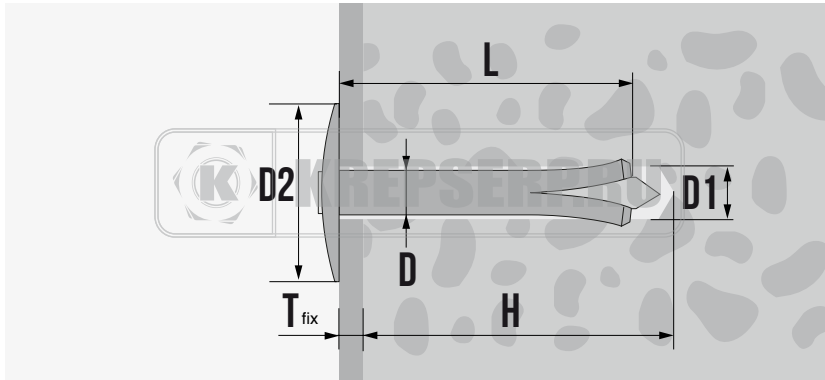




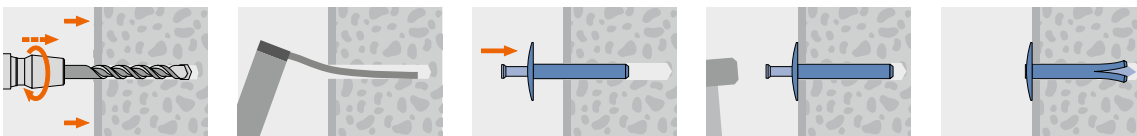
МНН АНКЕРНЫЙ ГВОЗДЬ



СВОЙСТВА

- ГИЛЬЗА АНКЕРА ИЗ АЛЮМИНИЕВОГО СПЛАВА С РАСПОРНЫМ ЭЛЕМЕНТОМ ИЗ НЕРЖАВЕЮЩЕЙ СТАЛИ А2
- ПРОСТАЯ И БЫСТРАЯ УСТАНОВКА
- СКВОЗНОЙ МОНТАЖ

УСТАНОВКА



Артикул	D мм.	D1 мм.	D2 мм.	L мм.	ПОЛЕЗНАЯ ДЛИНА T _{fix} мм.		КОЛ-ВО В УПАКОВКЕ шт.
					МЕТАЛЛ/МЕТАЛЛ	МЕТАЛЛ/БЕТОН	
5904816	4,8	5	15	16	8-9	1	200
5904820	4,8	5	15	20	12-13	5	200
5904825	4,8	5	15	26	18-19	11	200
5904830	4,8	5	15	30	22-23	15	200
5904835	4,8	5	15	35	27-28	20	200
5904840	4,8	5	15	40	32-33	25	200
5904845	4,8	5	15	46	38-39	31	200
5904850	4,8	5	15	50	42-43	35	200